



认证号: E133481



特性

- 具有一组常开、一组常闭(灯载)、一组转换触点形式
- 标准印制板引出端
- 塑封型和防尘罩型可供选择
- UL绝缘等级: F级绝缘等级可供选择

RoHS compliant

触点参数

触点形式	1H, 1D	1Z
接触电阻 ⁽¹⁾	≤100mΩ (1A 6VDC)	
触点材料	AgSnO ₂	
触点负载(阻性)	15A 120VAC	10A 120VAC/24VDC
最大切换电压	120VAC / 30VDC	
最大切换电流	15A	10A
最大切换功率	1800VA / 240W	
机械耐久性	1 × 10 ⁷ 次	
电耐久性	1H: 1 × 10 ⁶ 次 (15A 120VAC, 阻性负载, 室温, 1s通9s断)	

备注: (1) 上述值为初始值。

性能参数

绝缘电阻	1000MΩ (500VDC)	
介质耐压	线圈与触点间	1500VAC 1min
	断开触点间	750VAC 1min
动作时间(额定电压下)	≤10ms	
释放时间(额定电压下)	≤5ms	
冲击	稳定性	98m/s ²
	强度	980m/s ²
振动	10Hz ~ 55Hz 1.5mm 双振幅	
湿度	5% ~ 85% RH	
工作环境温度	-40°C ~ 70°C	
引出端方式	印制板式	
重量	约13g	
封装方式	塑封型、防尘罩型	

备注: (1) 上述值均为初始值;

(2) 线圈温升详见性能曲线图;

(3) UL绝缘等级: F级、B级。

线圈参数

额定线圈功率	5VDC~24VDC: 约360mW 48VDC: 约530mW
--------	-------------------------------------

线圈规格表

23°C

额定电压 VDC	动作电压 ⁽¹⁾ VDC	释放电压 ⁽¹⁾ VDC	最大电压 ⁽²⁾ VDC	线圈电阻 Ω
5	≤3.75	≥0.5	6.5	70 x (1±10%)
6	≤4.50	≥0.6	7.8	100 x (1±10%)
9	≤6.75	≥0.9	11.7	225 x (1±10%)
12	≤9.00	≥1.2	15.6	400 x (1±10%)
18	≤13.5	≥1.8	23.4	900 x (1±10%)
24	≤18.0	≥2.4	31.2	1600 x (1±15%)
48	≤36.0	≥4.8	62.4	4500 x (1±15%)

备注: (1) 上述值为初始值;

(2) 最大电压是指继电器线圈在短时间内能够承受的最大电压值。

安全认证

UL/CUL	1Z	10A 120VAC
	1H	15A 120VAC TV-5 120VAC
	1D	15A 120VAC 1800VA 25°C, 镇流灯负载 6.5A 277VAC 1800VA 25°C, 镇流灯负载 8.3A 120VAC 1000VA 90°C, 镇流灯负载 3.6A 277VAC 1000VA 90°C, 镇流灯负载

备注: (1) 表中未注明温度的负载, 均指环境温度为室温;

(2) 以上仅列出了该产品认证的部分典型负载, 每个负载的详细测试条件不同, 因此电耐久性次数不一样, 如需了解详细情况, 请与我司联系。



宏发继电器

ISO9001、ISO/TS16949、ISO14001、OHSAS18001、IECQ QC 080000 认证企业

2020 Rev. 1.00

订货标记示例

继电器型号		HF21FF / 012 -1H S T F (XXX)	
线圈电压	5, 6, 9, 12, 18, 24, 48VDC		
触点形式	1H: 一组常开	1D: 一组常闭	1Z: 一组转换
封装方式 ⁽¹⁾	S: 塑封型	无: 防尘罩型	
触点材料	T: AgSnO ₂		
绝缘等级	F: F级	无: B级	
特性号 ⁽³⁾	XXX: 客户特殊要求	无: 标准型	

备注: (1) 在含H₂S、SO₂、NO₂等有害气体的环境下, 建议选用塑封型产品, 并在实际使用中进行试验确认; 当不需要整体清洗时, 建议优先选用防尘罩型产品;

(2) 当继电器装入PCB板焊接后, 如需进行整体清洗或表面处理, 请与我司联系, 以便商定合适的焊接条件、合适的产品规格;

(3) 客户特殊要求由我司评审后, 按特性号的形式标识;

(4) 该产品型管包装的标准尺寸为长518mm, 如需特殊定制, 请与我司联系。

外形图、接线图、安装孔尺寸

单位: mm

外形图

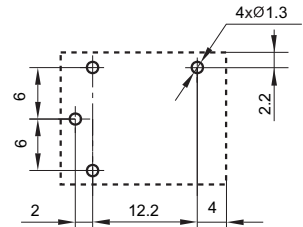
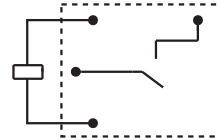
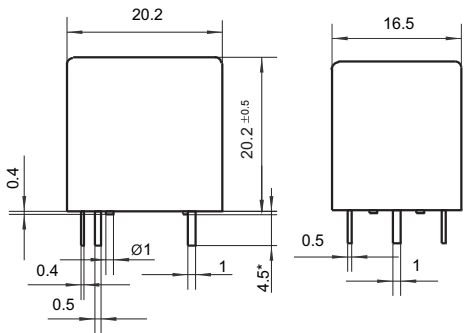
接线图

安装孔尺寸

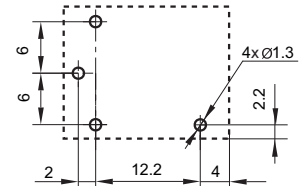
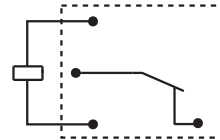
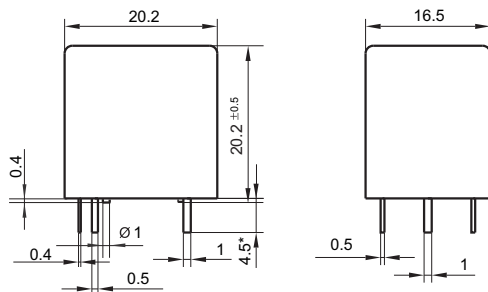
(底视图)

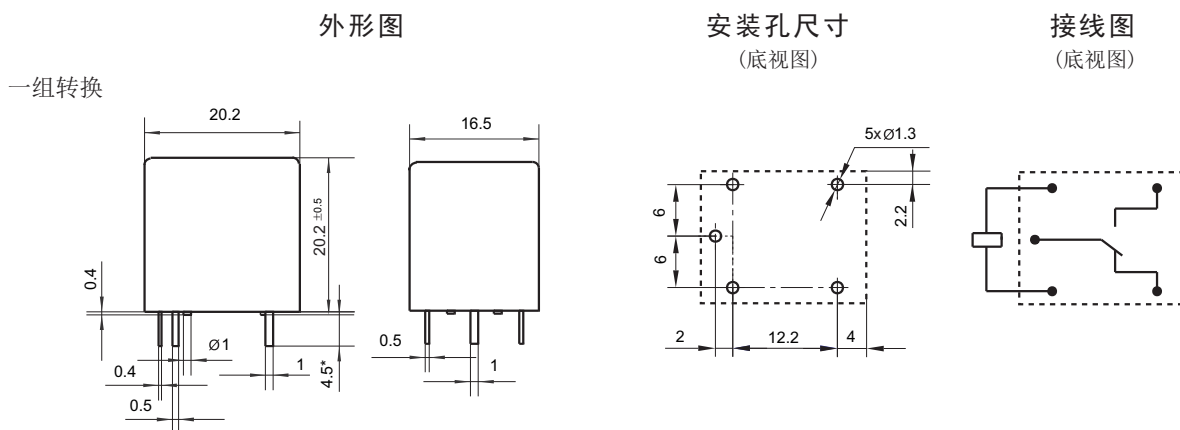
(底视图)

一组常开



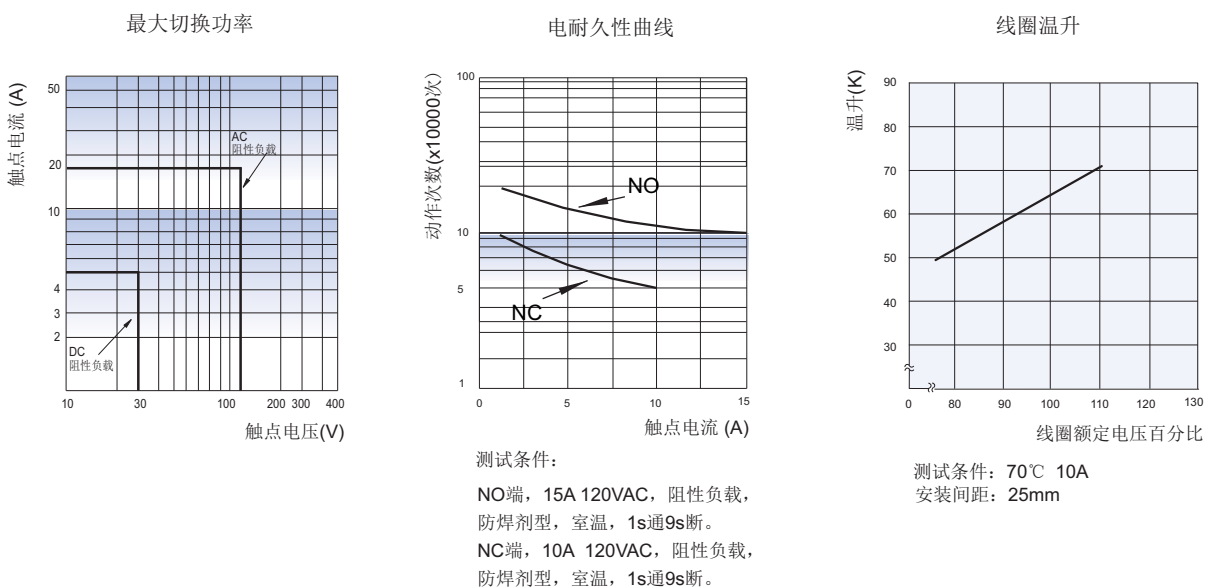
一组常闭





备注: (1) 产品外形图的引脚标注尺寸为沾锡前尺寸(沾锡后会变大), 安装孔尺寸为推荐的PCB板孔的设计尺寸, 具体PCB板孔设计尺寸可根据产品实物进行测绘、调整;
 (2) 产品部分外形尺寸未注尺寸公差, 当外形尺寸 $\leq 1\text{mm}$, 公差为 $\pm 0.2\text{mm}$; 当外形尺寸在 $(1 \sim 5)\text{mm}$ 之间时, 公差为 $\pm 0.3\text{mm}$; 当外形尺寸 $> 5\text{mm}$, 公差为 $\pm 0.4\text{mm}$;
 (3) 安装孔尺寸中未注尺寸公差为 $\pm 0.1\text{mm}$ 。

性能曲线图



声明:

本产品规格书仅供客户使用时参考, 其中未明确规定的要求条件, 详见“继电器术语解释及使用指南”。若有更改, 恕不另行通知。
 对宏发而言, 不可能评定继电器在每个具体应用领域的所有性能参数要求, 因而客户应根据具体的使用条件选择与之相匹配的产品, 若有疑问, 请与宏发联系以便获取更多的技术支持。但产品选型责任仅由客户负责。