



认证号:E134517 (交流型)



特性

- 16A触点切换能力
- 多种位置安装
- 旋转衔铁结构
- 具有一组常开、常闭、转换触点形式
- 防尘罩型封装结构

RoHS compliant

触点参数

| | |
|---------------------|--|
| 触点形式 | 1H, 1D, 1Z |
| 接触电阻 ⁽¹⁾ | ≤50mΩ (1A 24VDC) |
| 触点材料 | AgCe |
| 触点负载(阻性) | 1H, 1Z:16A 250VAC, 阻性负载 1D: 8A 250VAC, 通用负载 |
| 最大切换电压 | 250VAC |
| 最大切换电流 | 16A |
| 最大切换功率 | 4000VAC |
| 机械耐久性 | 1 x 10 ⁶ 次 |
| 电耐久性 | 7型: 3 x 10 ⁴ 次 (8A 250VAC, 通用负载, 40°C, 1s通9s断) 1型、4型: 1 x 10 ⁵ 次 (16A 250VAC, 阻性负载, 65°C, 1s通9s断) |

备注: (1) 上述值为初始值。

性能参数

| | | |
|-------------|--------------------------|--------------|
| 绝缘电阻 | 500MΩ (500VDC) | |
| 介质耐压 | 线圈与触点间 | 2500VAC 1min |
| | 断开触点间 | 1000VAC 1min |
| 动作时间(额定电压下) | ≤25ms (直流型) | |
| 释放时间(额定电压下) | ≤25ms (直流型) | |
| 线圈温升(额定电压下) | ≤90K | |
| 冲击(稳定性) | 147m/s ² 11ms | |
| 振动 | 10Hz ~ 55Hz 2.54mm 双振幅 | |
| 湿度 | 5% ~ 85% RH | |
| 温度范围 | -40°C ~ 65°C | |
| 引出端形式 | 快连接式 | |
| 重量 | 约75g | |
| 封装方式 | 防尘罩型 | |

备注: (1) 上述值均为初始值;
(2) UL绝缘等级: A级

线圈参数

| | |
|--------|------------------------|
| 额定线圈功率 | 直流型:约2.1W; 交流型: 约3.5VA |
|--------|------------------------|

线圈规格表

23°C

| 额定电压 VDC | 动作电压 ⁽¹⁾ VDC | 释放电压 ⁽¹⁾ VDC | 最大电压 ⁽²⁾ VDC | 线圈电阻 Ω |
|-------------|----------------------------|----------------------------|----------------------------|----------------|
| 6 | ≤4.50 | ≥0.6 | 6.6 | 17.5 x (1±10%) |
| 9 | ≤6.75 | ≥0.9 | 9.9 | 40 x (1±10%) |
| 12 | ≤9.00 | ≥1.2 | 13.2 | 70 x (1±10%) |
| 24 | ≤18.0 | ≥2.4 | 26.4 | 280 x (1±10%) |
| 48 | ≤36.0 | ≥4.8 | 52.8 | 1120 x (1±10%) |
| 120 | ≤90.0 | ≥12.0 | 132 | 7000 x (1±10%) |

| 额定电压 VAC | 动作电压 ⁽¹⁾ VAC | 释放电压 ⁽¹⁾ VAC | 最大电压 ⁽²⁾ VAC | 线圈电阻 Ω |
|-------------|----------------------------|----------------------------|----------------------------|-----------------|
| 6 | ≤5.1 | ≥1.2 | 6.6 | 4.8 x (1±10%) |
| 12 | ≤10.2 | ≥2.4 | 13.2 | 19 x (1±10%) |
| 24 | ≤20.4 | ≥4.8 | 26.4 | 90 x (1±10%) |
| 48 | ≤40.6 | ≥9.6 | 52.8 | 300 x (1±10%) |
| 120 | ≤102 | ≥24 | 132 | 2000 x (1±10%) |
| 240 | ≤204 | ≥48 | 264 | 7200 x (1±10%) |
| 277 | ≤235 | ≥55.4 | 304.7 | 11000 x (1±10%) |

备注: (1) 上述值为初始值;

(2) 最大电压是指继电器线圈在短时间能够承受的最大电压值。

安全认证

| | | |
|-----------------|---------|--|
| UL/CUL (交流型) | HF84F-1 | 8FLA, 25LRA 250VAC 40°C 阻性负载, 16A 250VAC 65°C 通用负载, 8A 250VAC 40°C |
| | HF84F-4 | 8FLA, 25LRA 250VAC 40°C 阻性负载, 16A 250VAC 65°C 通用负载, 8A 250VAC 40°C |
| | HF84F-7 | 8FLA, 25LRA 250VAC 40°C 通用负载, 8A 250VAC 40°C |

备注: (1) 表中未注明温度的负载, 均指环境温度为室温;

(2) 以上仅列出了该产品认证的部分典型负载, 每个负载的详细测试条件不同, 因此电耐久性次数不一样, 如需了解详细情况, 请与我司联系。



ISO9001、ISO/TS16949、ISO14001、OHSAS18001、IECQC 080000 认证企业

2020 Rev. 1.00

订货标记示例

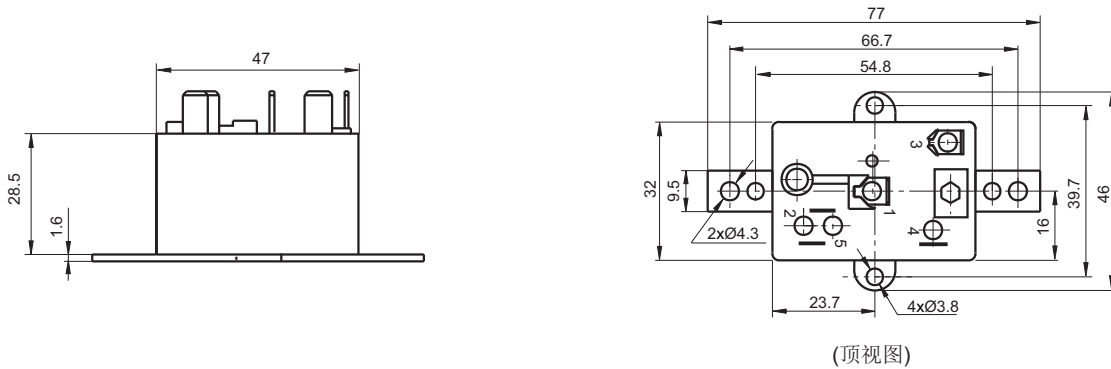
| | | | | | | |
|--------------------|--|---------|---------|---|----|-------|
| 继电器型号 | | HF84F | -1 | A | 24 | (XXX) |
| 触点形式 | 1: 一组转换 | 4: 一组常开 | 7: 一组常闭 | | | |
| 线圈电压形式 | A: 交流 | D: 直流 | | | | |
| 线圈电压 | 交流: 6VAC ~ 277VAC 直流: 6VDC ~ 120VDC (无UL认证) | | | | | |
| 特性号 ⁽¹⁾ | XXX: 客户特殊要求 无: 标准型 | | | | | |

备注: (1) 客户特殊要求由我司评审后, 按特性号的形式标识。

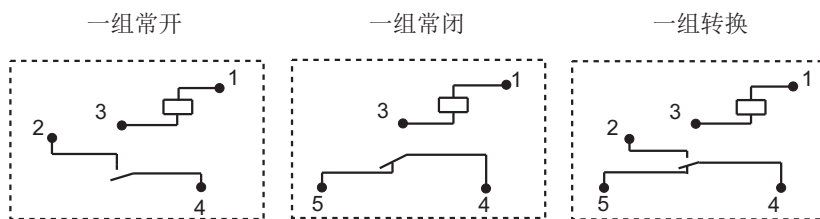
外形图、接线图、安装孔尺寸

单位: mm

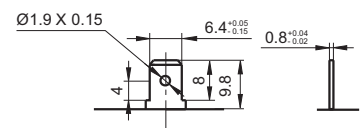
外形图



接线图 (顶视图)



引出端形式



备注: (1) 产品外形图的引脚标注尺寸为沾锡前尺寸(沾锡后会变大), 安装孔尺寸为推荐的PCB板孔的设计尺寸, 具体PCB板孔设计尺寸可根据产品实物进行测绘、调整;

(2) 产品部分外形尺寸未注尺寸公差, 当外形尺寸 $\leq 1\text{mm}$, 公差为 $\pm 0.2\text{mm}$; 当外形尺寸在 $(1 \sim 5)\text{mm}$ 之间时, 公差为 $\pm 0.3\text{mm}$; 当外形尺寸 $> 5\text{mm}$, 公差为 $\pm 0.4\text{mm}$ 。

声明:

本产品规格书仅供客户使用时参考, 其中未明确规定的要求条件, 详见“继电器术语解释及使用指南”。若有更改, 恕不另行通知。
对宏发而言, 不可能评定继电器在每个具体应用领域的所有性能参数要求, 因而客户应根据具体的使用条件选择与之相匹配的产品, 若有疑问, 请与宏发联系以便获取更多的技术支持。但产品选型责任仅由客户负责。

© 厦门宏发电声股份有限公司版权所有, 本公司保留所有权利。