



特性

- 100A磁保持继电器
- 电寿命10000次
- 符合IEC62055-31:UC1, UC2, UC3条款
- 接触电阻 $\leq 0.35m\Omega$

RoHS compliant

触点参数

触点形式	2SH, 2SD
接触电阻 (1)	典型值:(2) $\leq 0.35m\Omega(100A)$
触点材料	AgSnO ₂
触点负载	详见“电耐久性”
最大切换电压	276VAC
最大切换电流	100A
最大切换功率	27600VA
机械耐久性	1 x 10 ⁵ 次

备注:(1) 上述值均为初始值。

(2) 典型值:接触电阻测试样本总数不小于20只;每只产品连续测量5次,取平均值。

性能参数

绝缘电阻	1000M Ω (500VDC)
介质耐压	线圈与触点间 4000VAC 1min
	断开触点间 2500VAC 1min
爬电距离	9.6mm
动作时间(额定电压下)	$\leq 20ms$
复归时间(额定电压下)	$\leq 20ms$
冲击	稳定性 294m/s ²
	强度 980m/s ²
振动	10Hz ~ 55Hz 1.5mm 双振幅
湿度	5% ~ 85% RH
使用温度	-40°C ~ 85°C
引出端形式	线圈引出端 印制电路板式、快速连接
	负载引出端 快速连接
重量	160g
封装形式	防尘罩型

备注:上述值均为初始值。

线圈参数

额定线圈功率	单线圈:约4W; 双线圈:约8W
--------	------------------

线圈规格表

23°C

单线圈			
额定电压 VDC	动作、复归 电压 VDC (1)(2)	脉冲宽度 (建议值)ms	线圈电阻 x (1 \pm 10%) Ω
6	≤ 4.8	50~100	9
9	≤ 7.2	50~100	20.25
12	≤ 9.6	50~100	36
24	≤ 19.2	50~100	144
48	≤ 38.4	50~100	576

双线圈

额定电压 VDC	动作、复归 电压 VDC (1)(2)	脉冲宽度 (建议值)ms	线圈电阻 x (1 \pm 10%) Ω
6	≤ 4.8	50~100	4.5+4.5
9	≤ 7.2	50~100	10.1+10.1
12	≤ 9.6	50~100	18+18
24	≤ 19.2	50~100	72+72
48	≤ 38.4	50~100	288+288

备注:(1)上述值均为初始值。

(2)上述值作为来料检验标准,建议使用的驱动电压为额定电压的1~1.5倍。

电耐久性

UC 等级	电压 (Uc)	电流 (Ic)	功率因素	接通/断开 时间(s)	电耐久性	
415 (UC1)	230VAC	80A	COS ϕ =1	10:20	3000次	共6000次
		10A	COS ϕ =0.4		3000次	
416 (UC2)		80A	COS ϕ =1		5000次	共10000次
			COS ϕ =0.5		5000次	
417 (UC3)	230VAC	100A	COS ϕ =1	10:20	5000次	共10000次
			COS ϕ =0.5		5000次	

备注:电耐久性符合IEC62055-31试验要求,阻性试验后接着做感性试验。



宏发继电器

ISO9001、IATF16949、ISO14001、OHSAS18001、IEC QC 080000 认证企业

2021 Rev. 1.00

订货标记示例

	HFE 37	-280	/12	-2SD	T	2	-R	(XXX)
继电器型号								
取样电阻	280: 280 $\mu\Omega$ 无: 不带取样电阻							
线圈电压	6, 9, 12, 24, 48VDC							
触点形式 ⁽¹⁾	2SD: 两组常闭 (双触点) 2SH: 两组常开 (双触点)							
触点材料	T: AgSnO ₂							
线圈形式	1: 单线圈磁保持 2: 双线圈磁保持							
极性特点	R: 反极性 (如接线图示) 无: 标准极性 (如接线图示)							
特殊特性号 ⁽²⁾⁽³⁾	XXX: 客户特殊要求							

备注: (1) 2SH表示继电器出厂时触点处于断开状态; 2SD表示继电器出厂时触点处于闭合状态。如客户没有特别声明, 我司将控制继电器触点处于闭合组状态。

(2) 请在选择时明确贵司需要满足的技术等级要求, 三个选项中必须选择一项, UC等级详细描述如下:

UC1: 产品符合IEC62055-31的UC1条款: 承受:1800A/10ms;

UC2: 产品符合IEC62055-31的UC2条款: 接通:2.5kA/10ms, 承受:4.5kA/10ms;

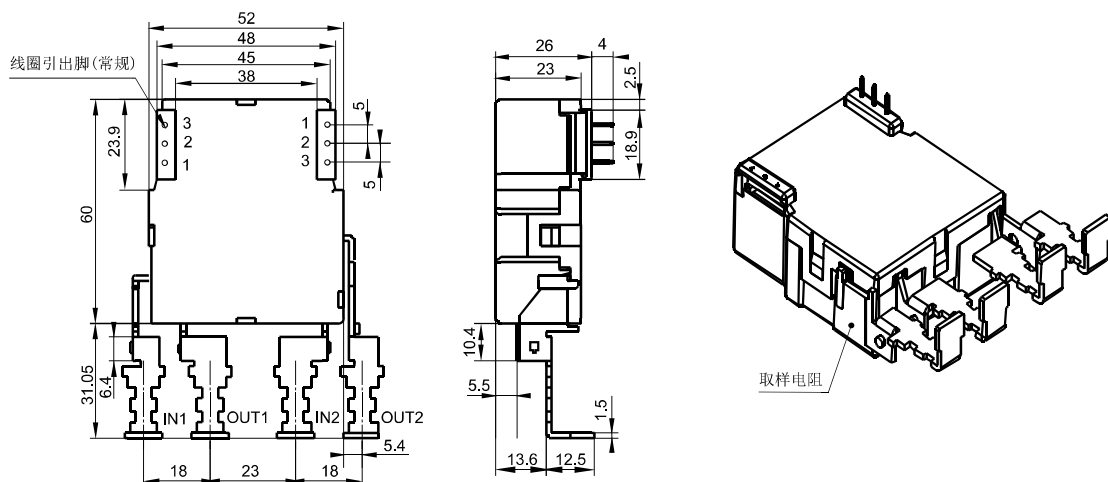
UC3: 产品符合IEC62055-31的UC3条款: 接通:3kA/10ms, 承受:6kA/10ms。

(3) 客户特殊要求由我司评审后, 按特性号的形式标识。例如:(415)表示UC1, (416)表示UC2, (417)表示UC3。

外形图、接线图、安装孔尺寸

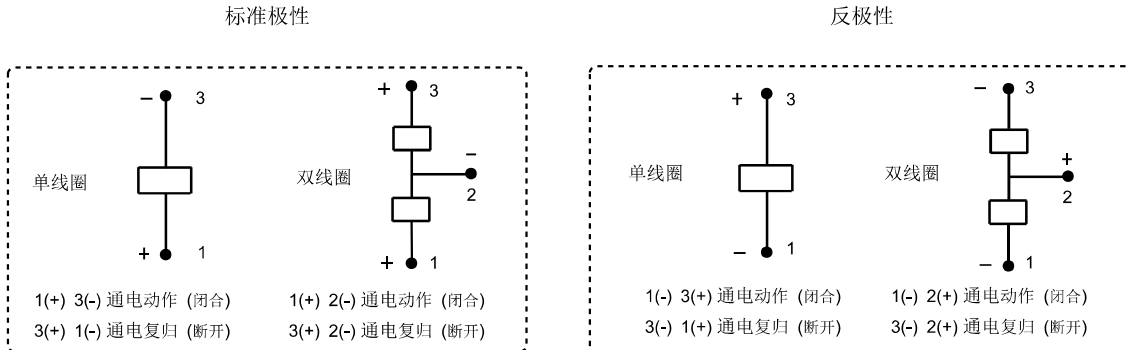
单位: mm

外形图



备注: (1) 产品部分外形尺寸未注尺寸公差, 当外形尺寸 $\leq 1\text{mm}$, 公差为 $\pm 0.2\text{mm}$; 当外形尺寸在 $(1\sim 5)\text{mm}$ 之间时, 公差为 $\pm 0.3\text{mm}$; 当外形尺寸 $> 5\text{mm}$, 公差为 $\pm 0.4\text{mm}$ 。

接线图



注意事项

- 1、磁保持继电器出厂状态为动作或复归状态,但因运输或继电器安装时受到冲击等因素的影响,可能会改变状态,因而使用时(电源接入时)请根据需要重新将其设置为复归状态或动作状态;
- 2、不要同时向动作线圈和复归线圈施加电压;不要长时间(大于1分钟)向线圈施加电压;
- 3、负载引出端一般不适合回流焊、波峰焊和锡焊,建议采用点焊。负载引出端安装不能有安装应力,不能随意扳动;
- 4、此款产品为防尘罩结构,外接件按照客户特殊要求定制,所以推荐此产品的储存时间小于6个月,并注意仓储环境;同时为保证产品接触可靠性,在客户没有特别申明的情况下,我司将控制继电器触点为闭合状态。

声明:

本产品规格书仅供客户使用时参考,若有更改,恕不另行通知。

对宏发而言,不可能评定继电器在每个具体应用领域的所有性能参数要求,因而客户应根据具体的使用条件选择与之相匹配的产品,若有疑问,请与宏发联系以便获取更多的技术支持。但产品选型责任仅由客户负责。

©厦门宏发电声股份有限公司版权所有,本公司保留所有权利。