

# HFE21

# 小型大功率磁保持继电器



### 特性

- 120A磁保持继电器
- 电寿命10000次
- 符合IEC62052-31的UC3条款
- 接触电阻 $\leq 0.35m\Omega$

RoHS compliant

### 触点参数

触点形式	1H, 1D, SH, SD
接触电阻 (1)	典型值: (2) $\leq 0.35m\Omega$ (100A)
触点材料	AgSnO <sub>2</sub>
触点负载	详见“电耐久性”
最大切换电压	276VAC
最大切换电流	120A
最大切换功率	33120VA
机械耐久性	1 x 10 <sup>5</sup> 次

备注:(1) 上述值均为初始值。

(2) 典型值:接触电阻测试样本总数不小于20只;每只产品连续测量5次,取平均值。

### 性能参数

绝缘电阻	1000M $\Omega$ (500VDC)	
介质耐压	线圈与触点间	4000VAC 1min
	断开触点间	2000VAC 1min
爬电距离	8mm	
动作时间	$\leq 20ms$	
复归时间	$\leq 20ms$	
冲击	稳定性	98m/s <sup>2</sup>
	强度	980m/s <sup>2</sup>
湿度	5% ~ 85% RH	
振动	10Hz ~ 55Hz 1.5mm 双振幅	
使用温度	-40°C ~ 85°C	
引出端形式	印制电路板式、快速连接	
	快速连接	
重量	约85g	
封装形式	防尘罩型	

备注:上述值均为初始值。

### 线圈参数

额定线圈功率	单线圈: 约3.0W; 双线圈: 约6.0W
--------	------------------------

### 线圈规格表

23°C

#### 单线圈

额定电压 VDC	动作、复归电压 VDC (1)(2)	脉冲宽度 (建议值)ms	线圈电阻 x (1 $\pm$ 10%) $\Omega$
6	$\leq 4.8$	50~100	13
9	$\leq 7.2$	50~100	27
12	$\leq 9.6$	50~100	50
24	$\leq 19.2$	50~100	210
48	$\leq 38.4$	50~100	860

#### 双线圈

额定电压 VDC	动作、复归电压 VDC (1)(2)	脉冲宽度 (建议值)ms	线圈电阻 x (1 $\pm$ 10%) $\Omega$
6	$\leq 4.8$	50~100	6.5+6.5
9	$\leq 7.2$	50~100	13.5+13.5
12	$\leq 9.6$	50~100	25+25
24	$\leq 19.2$	50~100	105+105
48	$\leq 38.4$	50~100	430+430

备注:(1)上述值均为初始值。

(2)上述值作为来料检验标准,建议使用的驱动电压为额定电压的1~1.5倍。

### 电耐久性

UC等级	电压 (Uc)	电流 (Ic)	功率因数	接通/断开时间(s)	电耐久性	
417 (UC3)	220VAC	100A	COS $\phi$ =1	10:20	5000次	共10000次
			COS $\phi$ =0.5		5000次	
无 (UC3)		100A	COS $\phi$ =1		5000次	共10000次
			COS $\phi$ =0.5		5000次	

备注:(1)电耐久性符合IEC62052-31试验要求,阻性试验后接着做感性试验。

(2)线圈采用额定电压驱动。



宏发继电器

ISO9001、IATF16949、ISO14001、OHSAS18001、IEC QC 080000 认证企业

2021 Rev. 1.00

## 订货标记示例

继电器型号	HFE21 -C /12 -D T 2 -R (XXX)						
系列代号 <sup>(1)</sup>	A: A型触点引出 B: B型触点引出 C: C型触点引出 G: G型触点引出		D: D型触点引出 I: I型触点引出 J: J型触点引出				
线圈电压	6, 9, 12, 24, 48VDC						
触点形式 <sup>(2)</sup>	H: 一组常开 (单触点) SH: 一组常开 (双触点)		D: 一组常闭 (单触点) SD: 一组常闭 (双触点)				
触点材料	T: AgSnO <sub>2</sub>						
线圈类型	1: 单线圈磁保持		2: 双线圈磁保持				
极性特点	R: 反极性 (如接线图示) 无: 标准极性 (如接线图示)						
特殊特性号 <sup>(3)(4)</sup>	XXX: 客户特殊要求						

备注:(1) A、B、C、D、G、I、J系列代号仅适用于D、H型触点。如需要选用SH、SD的触点形式, 负载引出端尺寸, 可根据客户需求定制。

(2) H,SH表示继电器出厂时触点处于断开状态; D,SD表示继电器出厂时触点处于闭合状态。如客户没有特别声明, 我司将控制继电器触点闭合出厂。

(3) 产品符合IEC62052-31的UC3条款: 接通:3kA/10ms, 承受:6kA/10ms。

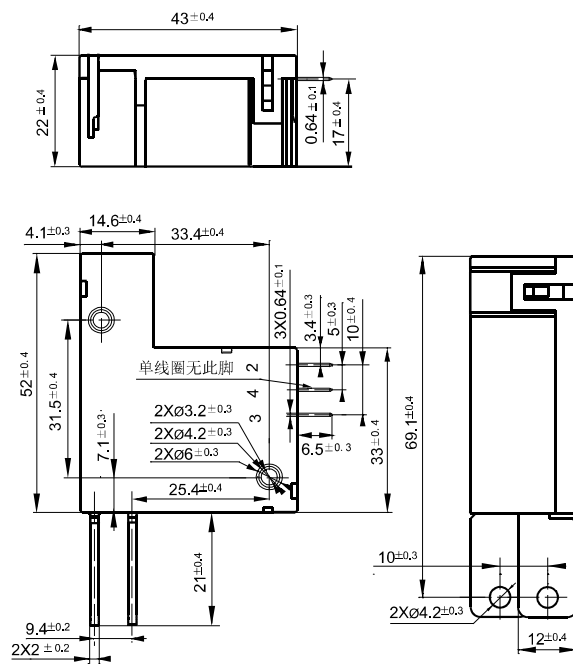
(4) 客户特殊要求由我司评审后, 按特性号的形式标识。例如: (417)表示 UC3。

## 外形图、接线图、安装孔尺寸

单位: mm

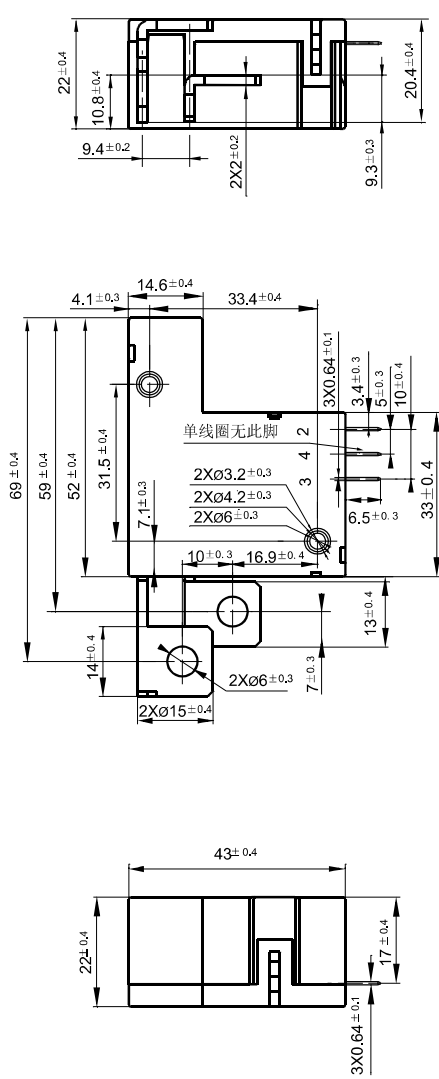
### 外形图

#### C型触点引出

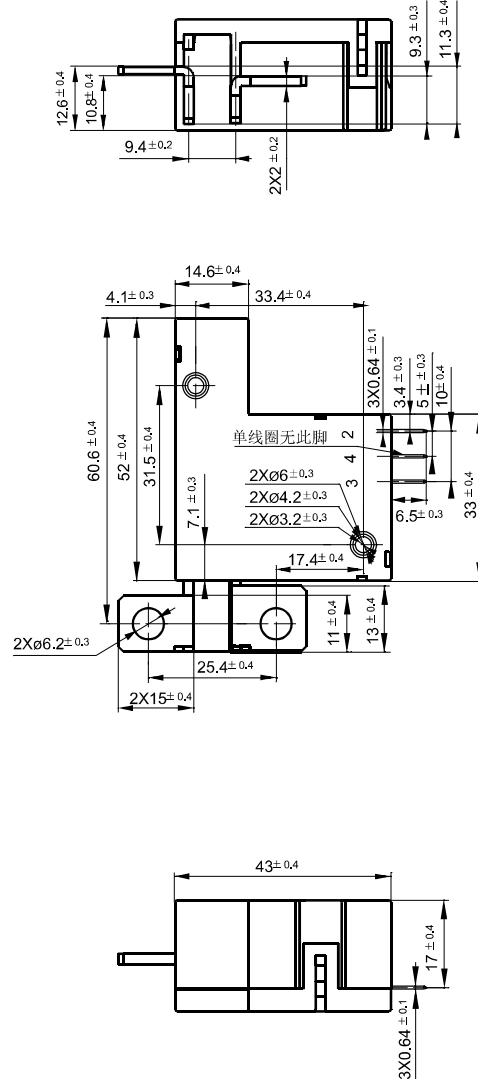


外形图

A 型触点引出

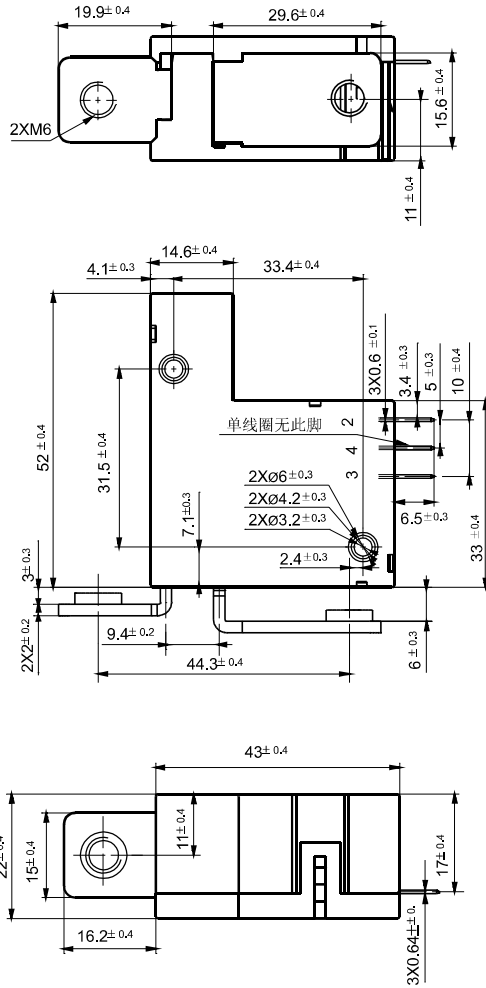


B 型触点引出

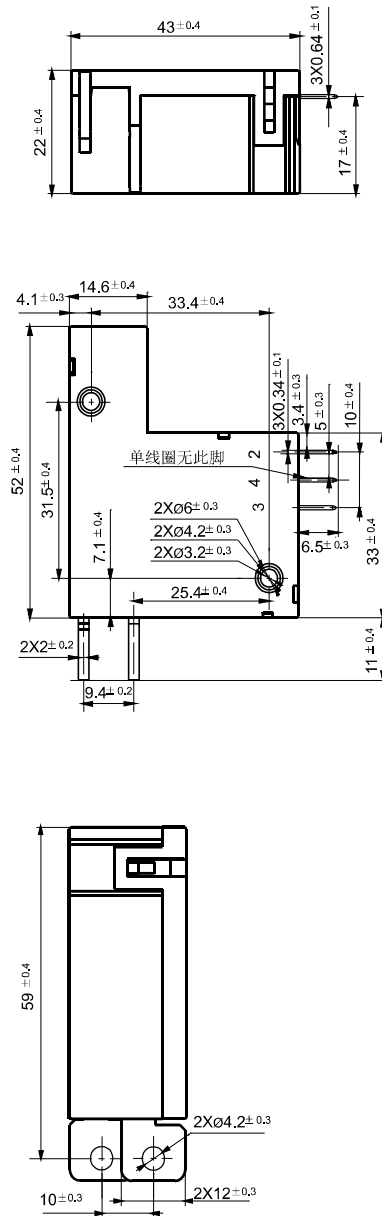


外形图

D 型触点引出

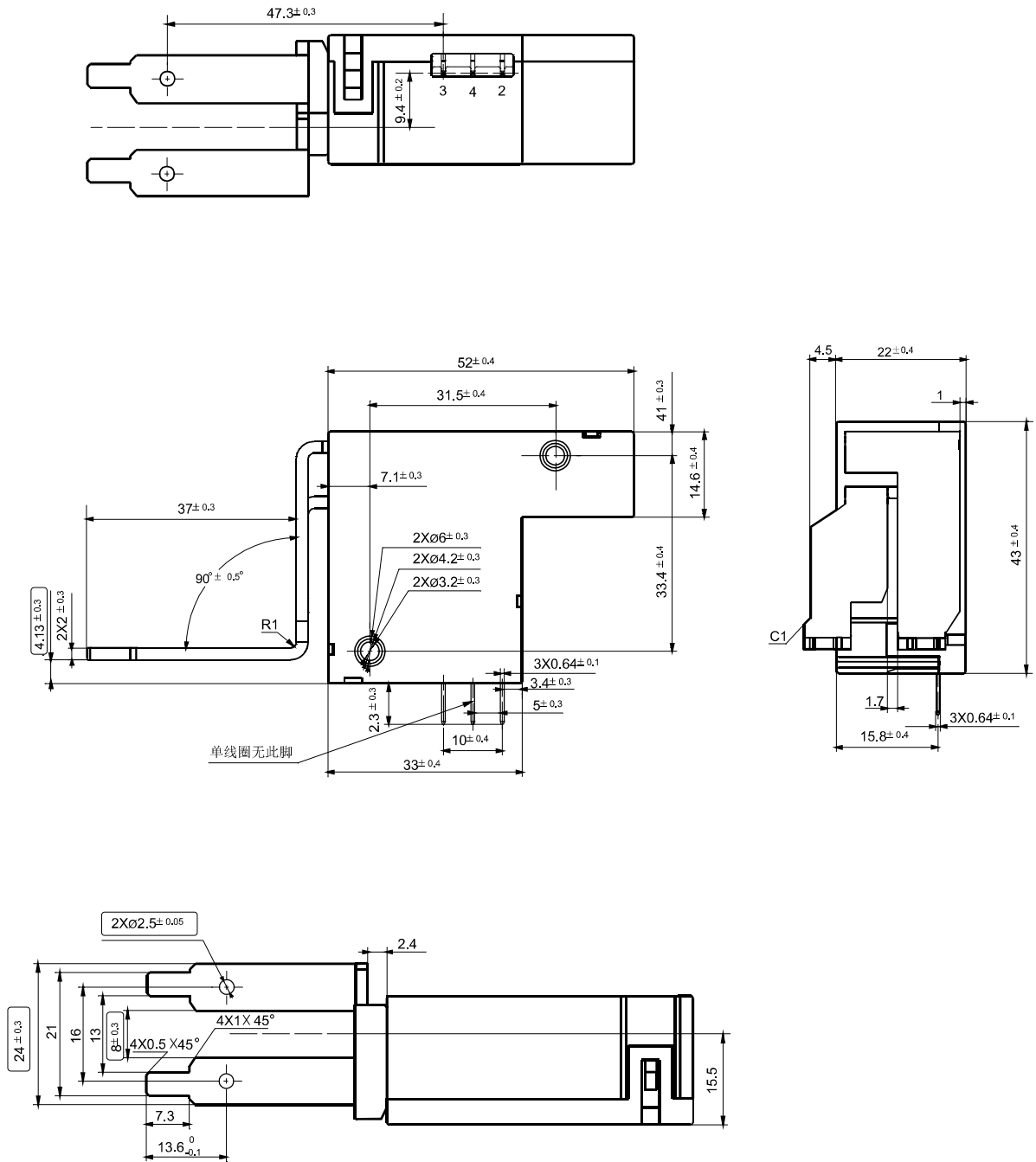


G 型触点引出



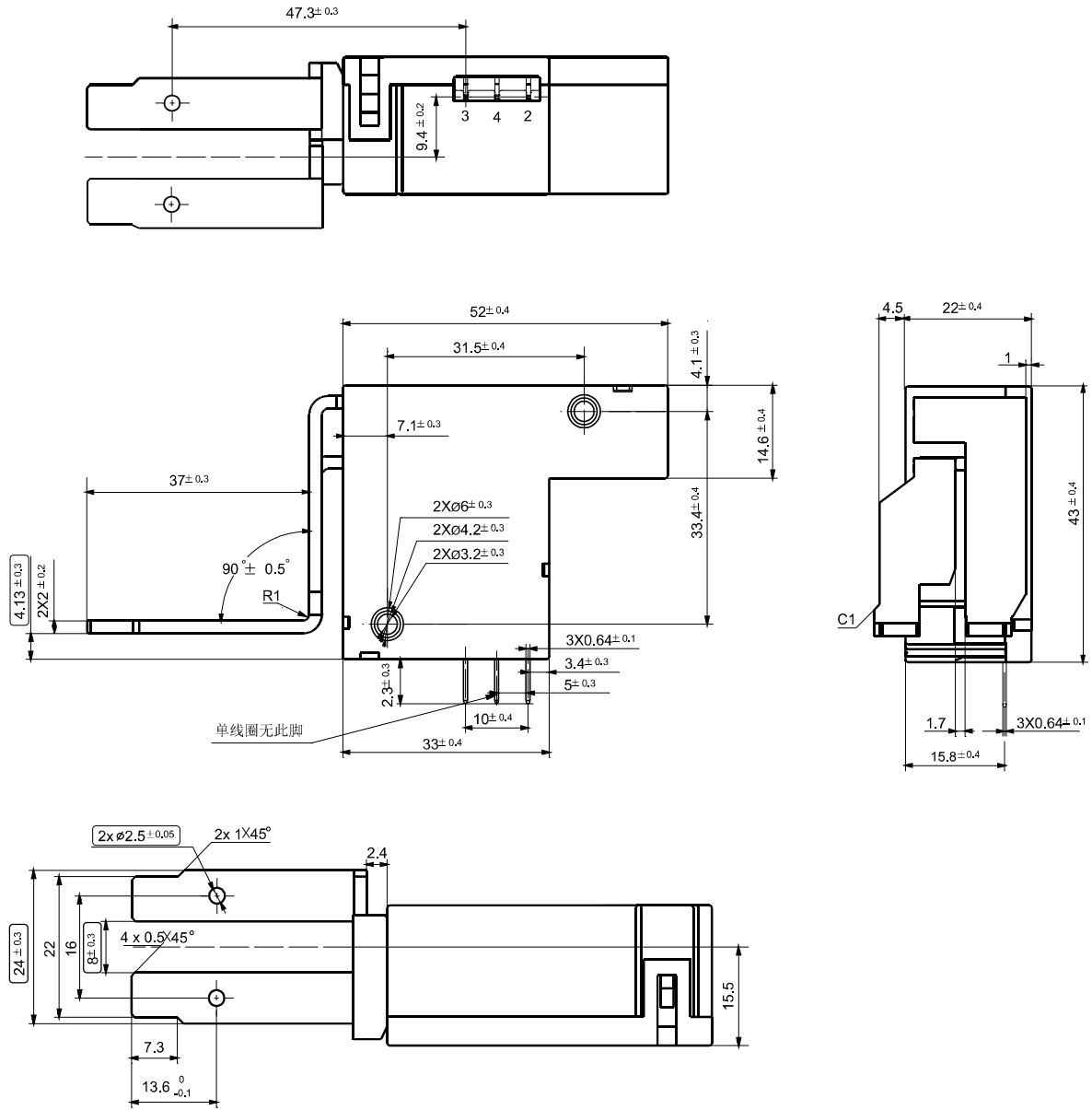
外形图

I型触点引出



外形图

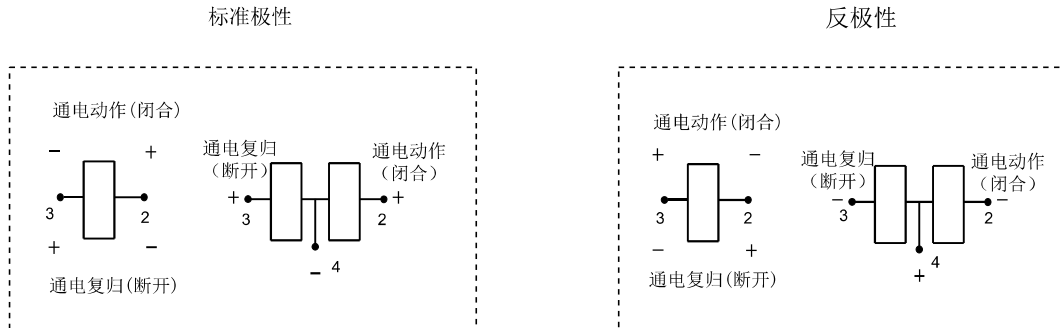
J型触点引出



备注: (1)  $\boxed{\times}$  中的尺寸是需要进行监测的,用以统计过程控制。

(2) 产品部分外形尺寸未注尺寸公差,当外形尺寸 $\leq 1\text{mm}$ ,公差为 $\pm 0.2\text{mm}$ ;当外形尺寸在 $(1\sim 5)\text{mm}$ 之间时,公差为 $\pm 0.3\text{mm}$ ;当外形尺寸 $> 5\text{mm}$ ,公差为 $\pm 0.4\text{mm}$ 。

## 接线图



## 注意事项

- 1、磁保持继电器出厂状态为动作或复归状态,但因运输或继电器安装时受到冲击等因素的影响,可能会改变状态,因而使用时(电源接入时)请根据需要重新将其设置为复归状态或动作状态;
- 2、不要同时向动作线圈和复归线圈施加电压;不要长时间(大于1分钟)向线圈施加电压;
- 3、负载引出端一般不适合回流焊、波峰焊和锡焊,建议采用点焊。负载引出端安装不能有安装应力,不能随意扳动;
- 4、此款产品为防尘罩结构,外接件按照客户特殊要求定制,所以推荐此产品的储存时间小于6个月,并注意仓储环境;同时为保证产品接触可靠性,在客户没有特别申明的情况下,我司将控制继电器触点为闭合状态。

## 声明:

本产品规格书仅供客户使用时参考,若有更改,恕不另行通知。

对宏发而言,不可能评定继电器在每个具体应用领域的所有性能参数要求,因而客户应根据具体的使用条件选择与之相匹配的产品,若有疑问,请与宏发联系以便获取更多的技术支持。但产品选型责任仅由客户负责。

©厦门宏发电声股份有限公司版权所有, 本公司保留所有权利。