

HFKT-L/HFKT-LT

汽车继电器



典型应用

电源管理，发动机控制，点火，主开关电源继电器，
预热系统，静态电流管理。

特性

- 双线圈磁保持汽车继电器
- 最大连续电流60A
- 最大闭合电流200A
- 环境温度可达125°C
- 可靠性高
- 抗冲击抗振动能力强
- 可以提供回流焊型产品

性能参数

触点形式	一组常开(1H)
接触压降 ⁽¹⁾	典型值: 30mV (10A下测量) 最大值: 300mV (10A下测量)
最大连续电流 ⁽²⁾	81A 30min/60A 长期 (23°C) 75A 30min/45A 长期 (85°C) 70A 30min/30A 长期 (125°C)
最大切换电流	接通(NO): 200A ⁽³⁾ 断开(NO): 40A (阻性, 13.5VDC)
最大切换电压	16VDC
最小负载	1A 6VDC
电耐久性	详见触点参数表
机械耐久性	1 x 10 ⁶ 次
绝缘电阻	100MΩ (500VDC)
介质耐压 ⁽⁴⁾	500VAC
动作时间	典型值: 1.5ms, 最大值: 10ms

释放时间 ⁽⁵⁾	典型值: 1.5ms 最大值: 5ms
环境温度	-40°C ~ 125°C
振动 ⁽⁶⁾	30Hz ~ 440Hz, 196m/s ²
冲击 ⁽⁶⁾	294m/s ² , 常开触点的闭合时间 <100μs 980m/s ² , 闭合触点的断开时间 <100μs
引出端形式	印制电路板引出端 ⁽⁷⁾
封装形式	塑封型、防焊剂型
重量	约9g

备注: (1) 初始值;
(2) 在以下条件下进行测试:
(a) 在置位线圈施加100%额定电压、脉冲宽度30ms时测量所得;
(b) 测试的PCB板为双层板, 铜箔厚度为4oz(140μm), 铜箔宽度13.15x(±5%)mm, 长度为(50±1)mm, 外接导线为6.0mm², PCB板TG为150°C;
(c) 样品安装间距为100mm;
(3) 灯负载浪涌峰值电流, 13.5VDC;
(4) 1min, 漏电流小于1mA;
(5) 由额定电压阶跃到0VDC, 且没有线圈抑制电路时测量;
(6) 在复归状态时, 常开触点的闭合时间小于100μs, 在置位状态时, 常闭触点的断开时间小于100μs。
(7) 该产品为环保产品, 焊接时请选用无铅焊料, 推荐焊接温度及时间为(260±3)°C, (5±0.3)s。

触点参数⁽¹⁾

触点负载电压	负载类型		触点负载电流		通断比		电耐久性 (次)	触点材料	试验环境温度			
			1H		接通 s	断开 s						
13.5VDC	阻性负载	接通	40	0.5	4.5	1×10 ⁵	AgSnO ₂	-40°C~85°C 温度循环				
		断开	40									
	感性负载	接通	80	2	2				1×10 ⁵	AgSnO ₂		
		断开	33									
	灯负载	接通	200	0.5	4.5						1×10 ⁵	AgSnO ₂
		断开	20									

备注: (1) 本表中负载仅针对线圈不带并联二极管、稳压管等元件的情况, 如需使用并联二极管、稳压管等元件, 请与宏发联系以便获得更多的支持; 当使用负载条件与本表不相符时, 请将相应详细使用条件提供给宏发以获得更多支持。



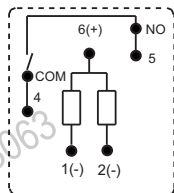
宏发继电器

ISO9001、IATF16949、ISO14001、OHSAS18001、IECQC QC 080000 认证企业

线圈参数

额定电压 VDC	置位电压 ⁽¹⁾ VDC			复归电压 ⁽¹⁾ VDC			置位线圈电阻 x(±10%)Ω	复归线圈电阻 x(±10%)Ω
	23°C	85°C	125°C	23°C	85°C	125°C	23°C	23°C
12	≤6.9	≤8.6	≤9.7	≤6.9	≤8.6	≤9.7	20	19

备注：(1) 脉冲宽度应在10ms到100ms之间，激励电压模式应采用如下图的方式。



置位/复归的极性	置位	复归
激励	脚1(-), 脚6(+)	脚2(-), 脚6(+)

订货标记示例

HFKT-L / 12 -H S T (XXX)	
继电器型号	HFKT-L: 磁保持型, 普通型 HFKT-LT: 磁保持型/回流焊型
线圈电压	12: 12VDC
触点形式	H: 一组常开
封装方式	S: 塑封型 ⁽¹⁾ 无: 防焊剂型
触点材料	T: AgSnO ₂
特性号 ⁽²⁾	XXX: 客户特殊要求 无: 标准型

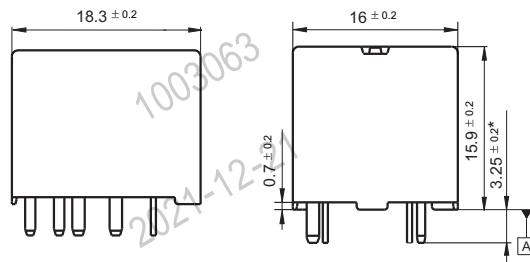
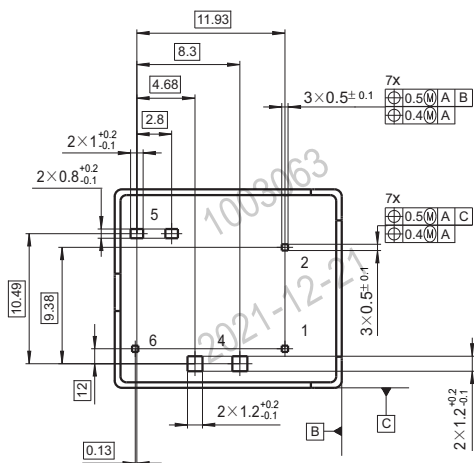
备注：(1) 当继电器装入PCB板后，如需进行整体清洗或表面处理，请务必提供详细的清洗条件与我司确认，以便提供合适的产品；

(2) 客户特殊要求由我司评审后，按特性号的形式标识。例如：(170)表示闪光灯负载。带特性号产品的性能参数应按宏发提供该产品的特定规格书为准。

外形图、接线图、安装孔尺寸

单位：mm

外形图

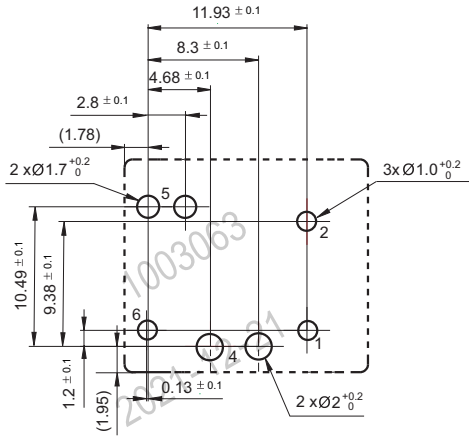


备注：* 该尺寸不包括锡尖，沾锡后锡尖长度不超过1mm。

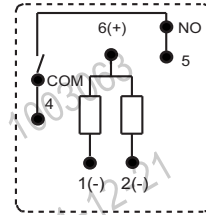
外形图、接线图、安装孔尺寸

单位: mm

安装孔尺寸 (底视图)



接线图 (底视图)



注意事项:

- (1) 磁保持继电器出厂时为复归状态,但在继电器或整机运输、安装时受到冲击等可能会变为置位状态,所以建议在使用前(电源接入时)首先把继电器设置为所需要的复归状态或置位状态。
- (2) 对于回流焊型规格,请在回流焊前对复归线圈施加10ms~100ms 12Vd.c.的脉冲电压,确保继电器处于复归状态,以保证产品的性能。
- (3) 磁保持继电器在运输、贮存、使用过程中不应置于强磁场环境,以免改变产品的置位电压和复归电压。

声明:

本产品规格书仅供客户使用时参考,其中未明确规定的要求条件,详见“继电器术语解释及使用指南”。若有更改,恕不另行通知。当宏发与客户之间有经双方认定的详细规则(如技术规格书、PPAP等文件)时,与产品相关的说明和要求按详细规范执行。对宏发而言,不可能评定继电器在每个具体应用领域的所有性能参数要求,因而客户应根据具体的使用条件选择与之相匹配的产品,若有疑问,请与宏发联系以便获取更多的技术支持。但产品选型责任仅由客户负责。