

产品描述 ▶

KSD(037) 系列是一组常开交流固体继电器，控制电压是 4-15VDC、15-32VDC 或 4-32VDC，负载电压为 240VAC、380VAC 或 480VAC，负载电流 3A、5A。适用于灯光控制，电机控制，电磁阀等。



- ◆ 负载电流: 3A、5A
- ◆ 控制电压: 4-15VDC、15-32VDC、4-32VDC
- ◆ 负载电压: 240VAC、380VAC、480VAC
- ◆ 介质耐压: 4000Vrms
- ◆ TRIAC 输出 (3A) 或 SCR 输出 (5A) ⁽¹⁾
- ◆ 符合 RoHS
- ◆ 内置 RC
- ◆ 电路板安装方式



注: (1) :KSD(240、380)D3xxx 系列为TRIAC输出，KSD480D3xxx系列及KSDxxxD5xxx系列为SCR输出。

产品选型 ▶

KSD	380	D	5	R	-L	(037)
KSD系列	负载电压 240: 240VAC 380: 380VAC 480: 480VAC	直流控制	负载电流 3: 3Amp 5: 5Amp	触发形式 无: 过零触发 R: 随机触发	控制电压 L: 4-15VDC H: 15-32VDC W: 4-32VDC	(037): 外壳结构 其他: 客户代码

具体型号以下表罗列为准

描述	3A		5A	
L: 4-15VDC	KSD240D3-L (037)	KSD240D3R-L (037)	KSD240D5-L (037)	KSD240D5R-L (037)
	KSD380D3-L (037)	KSD380D3R-L (037)	KSD380D5-L (037)	KSD380D5R-L (037)
	KSD480D3-L (037)	KSD480D3R-L (037)	KSD480D5-L (037)	KSD480D5R-L (037)
H: 15-32VDC	KSD240D3-H (037)	KSD240D3R-H (037)	KSD240D5-H (037)	KSD240D5R-H (037)
	KSD380D3-H (037)	KSD380D3R-H (037)	KSD380D5-H (037)	KSD380D5R-H (037)
	KSD480D3-H (037)	KSD480D3R-H (037)	KSD480D5-H (037)	KSD480D5R-H (037)
W: 4-32VDC	KSD240D3-W (037)	KSD240D3R-W (037)	KSD240D5-W (037)	KSD240D5R-W (037)
	KSD380D3-W (037)	KSD380D3R-W (037)	KSD380D5-W (037)	KSD380D5R-W (037)
	KSD480D3-W (037)	KSD480D3R-W (037)	KSD480D5-W (037)	KSD480D5R-W (037)

技术参数 ▶

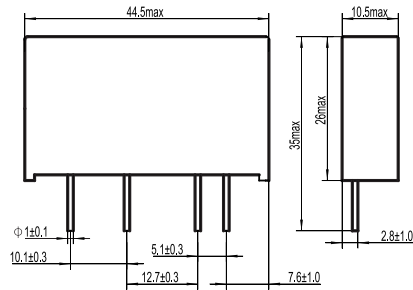
输入参数 (Ta=25°C)	
控制电压范围	-L 4-15VDC
	-H 15-32VDC
	-W 4-32VDC
确保导通电压	-L 4VDC
	-H 15VDC
	-W 4VDC
确保关断电压	-H 5VDC
	-L/-W 1VDC
	-L 25mA (@15VDC)
最大控制电流	-H/-W 25mA (@32VDC)

输出参数 (Ta=25°C)		
负载电压范围	240VAC	24-280VAC
	380VAC	24-440VAC
	480VAC	24-530VAC
最大瞬态电压	240VAC	600Vpk
	380VAC	800Vpk
	480VAC	1200Vpk
负载电流范围	3A	0.1 - 3A
	5A	0.1 - 5A
最大浪涌电流(@10 ms)	3A	160A
	5A	250A
最大导通时间	随机型	1ms
	过零型	1/2cycle+1ms
最大关断时间	1/2cycle+1ms	
最大断态漏电流 (在额定电压下)	5mA	
最大导通压降 (在额定电流下)	1.5Vrms	
断态电压指数上升率dv/dt	3A	200V/μs
	5A	500V/μs
其它参数 (Ta=25°C)		
介质耐压 (输入-输出, 50Hz/60Hz)	4000Vrms	
绝缘电阻 (@500VDC)	1000MΩ	
工作温度范围	-30°C ~ +80°C	
储存温度范围	-30°C ~ +100°C	
重量 (典型值)	20g	

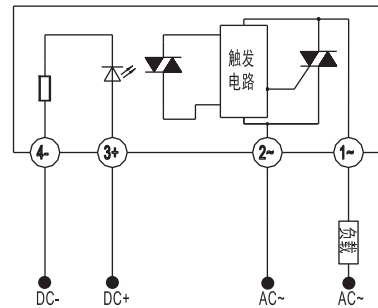
应用场合

适用于灯光控制, 电机控制, 电磁阀等。

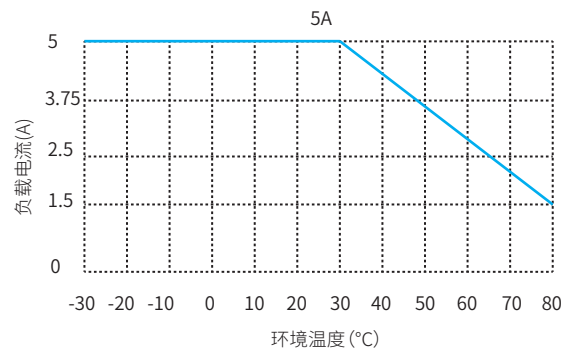
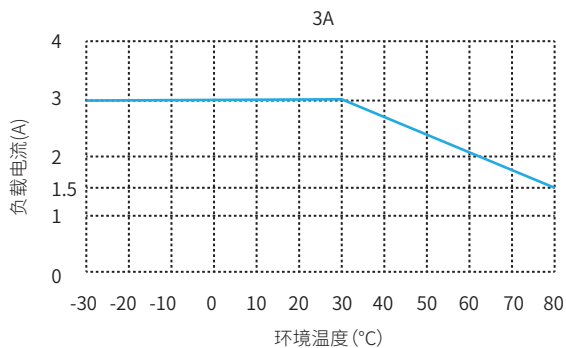
安装尺寸



接线图



温度曲线



注意事项

1. 260°C焊接温度下, 整个过程不能超过10秒, 350°C时, 焊接过程不能超过5秒, 否则可能导致产品损坏。
2. 控制端极性要保证正确, 否则会损坏产品。
3. 产品工作的环境温度较高时, 请参照温度曲线降额使用。