

产品描述 ▶

KSFA 为一组常开交流固体继电器，输入为直流控制，负载电流 2A、3A，负载电压 240VAC、380VAC，适用于电路信号灯、矿用信号灯、自动售货机、医疗设备、电梯及电控门等多种场合。

- ◆ 负载电流：2A、3A@24-440VAC
- ◆ 控制电压：5VDC、12VDC、24VDC
- ◆ 负载电压：240VAC、380VAC
- ◆ 介质耐压：4000Vrms
- ◆ TRIAC 输出
- ◆ 符合 RoHS
- ◆ 电路板安装方式



产品选型 ▶

KSFA	380	D	3	R	-24	N	(XXX)
KSFA系列 (1)	负载电压 240: 240VAC 380: 380VAC	直流控制	负载电流 2: 2Amp 3: 3Amp	触发形式 R: 随机型 无: 过零型	控制电压 5: 5VDC 12: 12VDC 24: 24VDC	无: 带RC N: 不带RC	客户代码

(1) 具体型号以下表罗列为准

控制电压	型号			
5VDC	KSFA240D2-5	KSFA240D2R-5	KSFA380D2-5	KSFA380D2R-5
12VDC	KSFA240D2-12	KSFA240D2R-12	KSFA380D2-12	KSFA380D2R-12
24VDC	KSFA240D2-24	KSFA240D2R-24	KSFA380D2-24	KSFA380D2R-24
5VDC	KSFA240D3-5	KSFA240D3R-5	KSFA380D3-5	KSFA380D3R-5
12VDC	KSFA240D3-12	KSFA240D3R-12	KSFA380D3-12	KSFA380D3R-12
24VDC	KSFA240D3-24	KSFA240D3R-24	KSFA380D3-24	KSFA380D3R-24

技术参数 ▶

输入参数 (Ta=25°C)		
控制电压范围	5	4-6VDC
	12	9.6-14.4VDC
	24	19.2-28.8VDC
确保导通电压	5	4VDC
	12	9.6VDC
	24	19.2VDC
确保关断电压	1VDC	
最大控制电流	5	25mA (@6VDC)
	12	25mA (@14.4VDC)
	24	25mA (@28.8VDC)

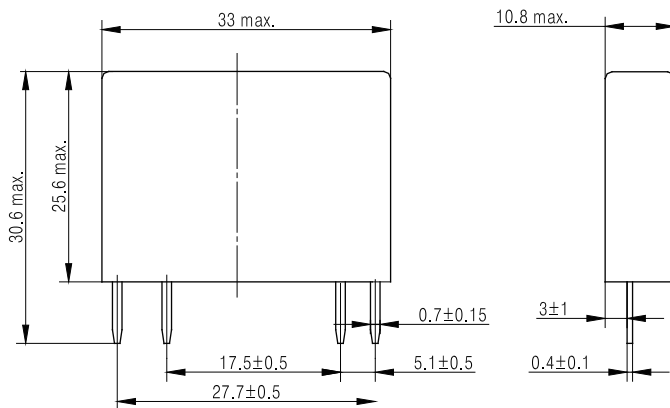
输出参数 (Ta=25°C)		
负载电压范围	240VAC	24-280VAC
	380VAC	24-440VAC
最大瞬态电压	240VAC	600Vpk
	380VAC	800Vpk
负载电流范围	2A	0.1-2A
	3A	0.1-3A
最大浪涌电流 (@10ms)	2A	80Apk
	3A	160Apk
最大导通时间	随机型	1ms
	过零型	1/2cycle+1ms
最大关断时间	1/2cycle+1ms	
最大断态漏电流 (在额定电压下)	不带RC	0.1mA
	带RC	5mA
最大导通压降 (在额定电流下)	1.5Vrms	
断态电压指数上升率dv/dt	200V/μs	
使用频率范围	47-63Hz	
最小功率因素	0.5	

其它参数 (Ta=25°C)	
介质耐压 (输入/输出, 50Hz/60Hz)	4000Vrms
绝缘电阻 (@500VDC)	1000MΩ
工作温度范围	-30°C ~ +80°C
储存温度范围	-30°C ~ +100°C
重量 (典型值)	20g

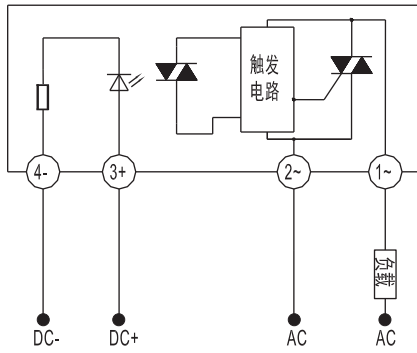
应用场合 ▶

适用于电路信号灯、矿用信号灯、自动售货机、医疗设备、电梯及电控门等多种场合。

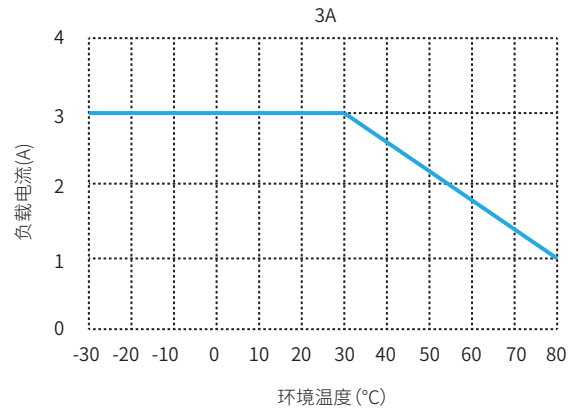
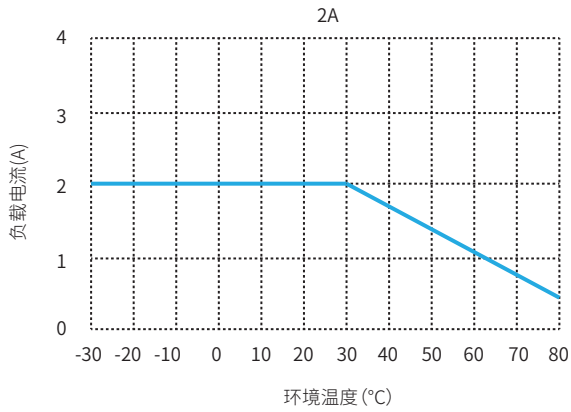
安装尺寸 ▶



接线图 ▶



温度曲线 ▶



注意事项 ▶

1. 260°C焊接温度下, 整个过程不能超过10秒, 350°C时, 焊接过程不能超过5秒, 否则可能导致产品损坏。
2. 控制端极性要保证正确, 否则会损坏产品。
3. 产品工作的环境温度较高时, 请参照温度曲线降额使用。