

产品描述 ▶

DRA模组系列是常开交流或直流固态继电器模块,导轨安装,抗冲击电流承受能力高,适用范围广泛,如自动化机械,控制系统,电梯,游乐设备等。

- ◆ 导轨安装方式
- ◆ 集成快速熔断器保护
- ◆ 指示灯指示: 熔断器熔断、固态继电器故障、负载断线



产品选型 ▶

DR	A	- 8	K⁽¹⁾	- KSD380D5R-W(037)	(XXX)
DR系列	A: 模组 A	1:1路 2:2路 4:4路 8:8路	A:共正 K:共负	SSR -KSD*** -KSF*** -KSL***	客户代码

注: (1). DRA-1系列产品和DRA-2系列产品无A或K选项。
 (2). 受限于端子载流能力, DRA-1系列产品的最大负载电流为10A。
 (3). 受限于模组上面SSR之间的间距, DRA-2系列产品、DRA-4系列产品和DRA-8系列产品使用时, 负载电流需在额定负载电流的50%以下, 且最大负载电流不超过5A。

DRA-1-KSD模组系列产品

描述	5A	
L:4-15VDC	DRA-1-KSD480D5-L (037)	DRA-1-KSD480D5R-L (037)
H:15-32VDC	DRA-1-KSD480D5-H (037)	DRA-1-KSD480D5R-H (037)
W:4-32VDC	DRA-1-KSD480D5-W (037)	DRA-1-KSD480D5R-W (037)

DRA-1-KSL系列产品

描述	3A	5A	10A	20A
L:3-10VDC	DRA-1-KSL400D3-L	DRA-1-KSL200D5-L	DRA-1-KSL100D10-L	DRA-1-KSL60D20-L
H:10-28VDC	DRA-1-KSL400D3-H	DRA-1-KSL200D5-H	DRA-1-KSL100D10-H	DRA-1-KSL60D20-H

DRA-1-KSF系列产品

描述	48	100
5:4-6VDC	DRA-1-KSF48D5-5	DRA-1-KSF100D5-5
12:9.6-14.4VDC	DRA-1-KSF48D5-12	DRA-1-KSF100D5-12
24:19.2-28.8VDC	DRA-1-KSF48D5-24	DRA-1-KSF100D5-24
W:4-32VDC	DRA-1-KSF48D5-W	DRA-1-KSF100D5-W

产品选型 ▶

DRA-2-KSD模组系列产品

描述	3A	5A
L:4-15VDC	DRA-2-KSD480D5-L (037)	DRA-2-KSD480D5R-L (037)
H:15-32VDC	DRA-2-KSD480D5-H (037)	DRA-2-KSD480D5R-H (037)
W:4-32VDC	DRA-2-KSD480D5-W (037)	DRA-2-KSD480D5R-W (037)

DRA-2-KSL系列产品

描述	3A	5A	10A	20A
L:3-10VDC	DRA-2-KSL400D3-L	DRA-2-KSL200D5-L	DRA-2-KSL100D10-L	DRA-2-KSL60D20-L
H:10-28VDC	DRA-2-KSL400D3-H	DRA-2-KSL200D5-H	DRA-2-KSL100D10-H	DRA-2-KSL60D20-H

DRA-2-KSF系列产品

描述	48	100
5:4-6VDC	DRA-2-KSF48D5-5	DRA-2-KSF100D5-5
12:9.6-14.4VDC	DRA-2-KSF48D5-12	DRA-2-KSF100D5-12
24:19.2-28.8VDC	DRA-2-KSF48D5-24	DRA-2-KSF100D5-24
W:4-32VDC	DRA-2-KSF48D5-W	DRA-2-KSF100D5-W

DRA-4-KSD模组系列产品

描述	5A	
L:4-15VDC	DRA-4K-KSD480D5-L (037)	DRA-4K-KSD480D5R-L (037)
	DRA-4A-KSD480D5-L (037)	DRA-4A-KSD480D5R-L (037)
H:15-32VDC	DRA-4A-KSD480D5-H (037)	DRA-4A-KSD480D5R-H (037)
	DRA-4K-KSD480D5-H (037)	DRA-4K-KSD480D5R-H (037)
W:4-32VDC	DRA-4K-KSD480D5-W (037)	DRA-4K-KSD480D5R-W (037)
	DRA-4A-KSD480D5-W (037)	DRA-4A-KSD480D5R-W (037)

DRA-4-KSL系列产品

描述	3A	5A	10A	20A
L:3-10VDC	DRA-4K-KSL400D3-L	DRA-4K-KSL200D5-L	DRA-4K-KSL100D10-L	DRA-4K-KSL60D20-L
	DRA-4A-KSL400D3-L	DRA-4A-KSL200D5-L	DRA-4A-KSL100D10-L	DRA-4A-KSL60D20-L
H:10-28VDC	DRA-4K-KSL400D3-H	DRA-4K-KSL200D5-H	DRA-4K-KSL100D10-H	DRA-4K-KSL60D20-H
	DRA-4A-KSL400D3-H	DRA-4A-KSL200D5-H	DRA-4A-KSL100D10-H	DRA-4A-KSL60D20-H

产品选型 ▶

DRA-4-KSF系列产品

描述	48		100	
5:4-6VDC	DRA-4K-KSF48D5-5	DRA-4A-KSF48D5-5	DRA-4K-KSF100D5-5	DRA-4A-KSF100D5-5
12:9.6-14.4VDC	DRA-4K-KSF48D5-12	DRA-4A-KSF48D5-12	DRA-4K-KSF100D5-12	DRA-4A-KSF100D5-12
24:19.2-28.8VDC	DRA-4K-KSF48D5-24	DRA-4A-KSF48D5-24	DRA-4K-KSF100D5-24	DRA-4A-KSF100D5-24
W:4-32VDC	DRA-4K-KSF48D5-W	DRA-4A-KSF48D5-W	DRA-4K-KSF100D5-W	DRA-4A-KSF100D5-W

DRA-8-KSD模组系列产品

描述	3A	5A
L:4-15VDC	DRA-8K-KSD480D5-L (037)	DRA-8K-KSD480D5R-L (037)
	DRA-8A-KSD480D5-L (037)	DRA-8A-KSD480D5R-L (037)
H:15-32VDC	DRA-8K-KSD480D5-H (037)	DRA-8K-KSD480D5R-H (037)
	DRA-8A-KSD480D5-H (037)	DRA-8A-KSD480D5R-H (037)
W:4-32VDC	DRA-8K-KSD480D5-W (037)	DRA-8K-KSD480D5R-W (037)
	DRA-8A-KSD480D5-W (037)	DRA-8A-KSD480D5R-W (037)

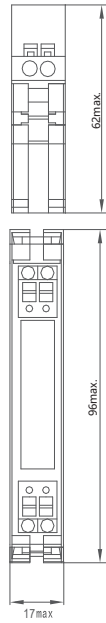
DRA-8-KSL系列产品

描述	3A	5A	10A	20A
L:3-10VDC	DRA-8K-KSL400D3-L	DRA-8K-KSL200D5-L	DRA-8K-KSL100D10-L	DRA-8K-KSL60D20-L
	DRA-8A-KSL400D3-L	DRA-8A-KSL200D5-L	DRA-8A-KSL100D10-L	DRA-8A-KSL60D20-L
H:10-28VDC	DRA-8K-KSL400D3-H	DRA-8K-KSL200D5-H	DRA-8K-KSL100D10-H	DRA-8K-KSL60D20-H
	DRA-8A-KSL400D3-H	DRA-8A-KSL200D5-H	DRA-8A-KSL100D10-H	DRA-8A-KSL60D20-H

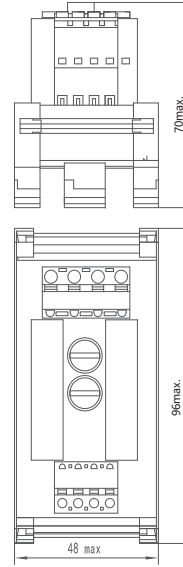
DRA-8-KSF系列产品

描述	48		100	
5:4-6VDC	DRA-8K-KSF48D5-5	DRA-8A-KSF48D5-5	DRA-8K-KSF100D5-5	DRA-8A-KSF100D5-5
12:9.6-14.4VDC	DRA-8K-KSF48D5-12	DRA-8A-KSF48D5-12	DRA-8K-KSF100D5-12	DRA-8A-KSF100D5-12
24:19.2-28.8VDC	DRA-8K-KSF48D5-24	DRA-8A-KSF48D5-24	DRA-8K-KSF100D5-24	DRA-8A-KSF100D5-24
W:4-32VDC	DRA-8K-KSF48D5-W	DRA-8A-KSF48D5-W	DRA-8K-KSF100D5-W	DRA-8A-KSF100D5-W

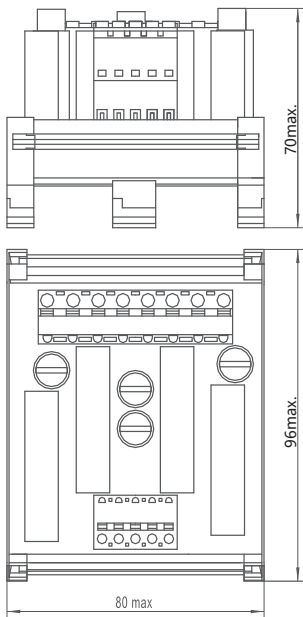
安装尺寸 ▸



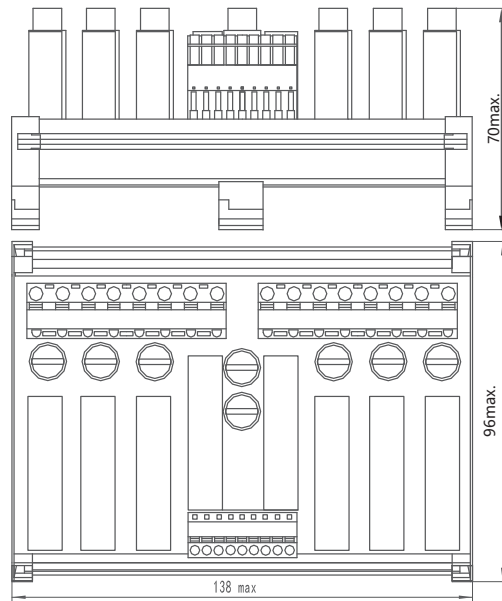
DRA-1系列尺寸图



DRA-2系列尺寸图



DRA-4系列尺寸图



DRA-8系列尺寸图

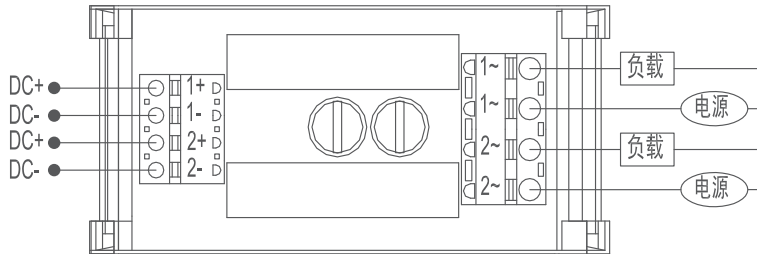
接线图 ▸



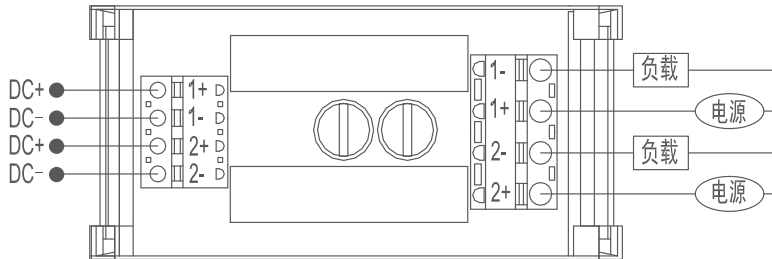
DRA-1-KSD系列接线图



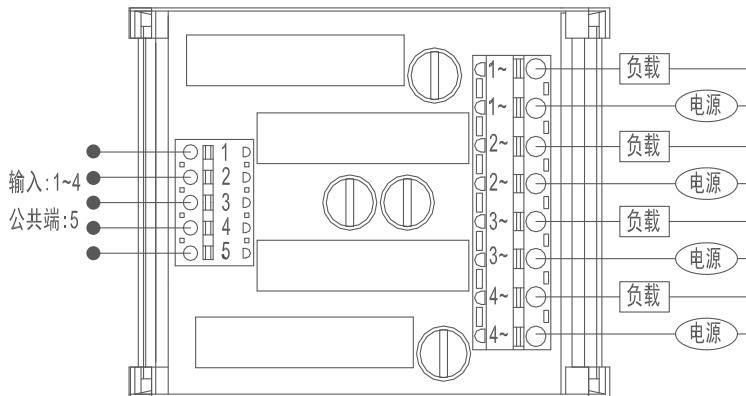
DRA-1-KSF/KSL系列接线图



DRA-2-KSD系列接线图

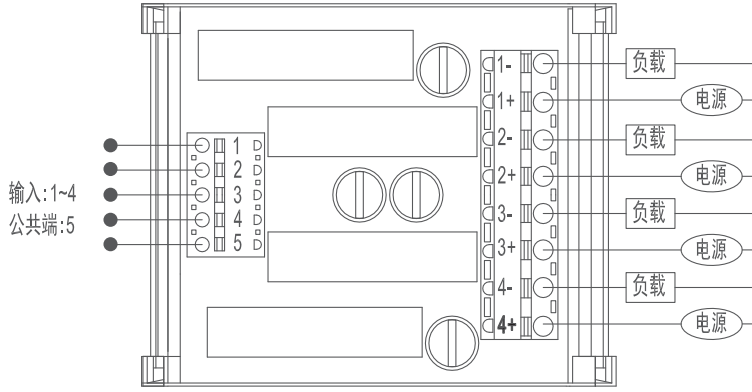


DRA-2-KSF/KSL系列接线图

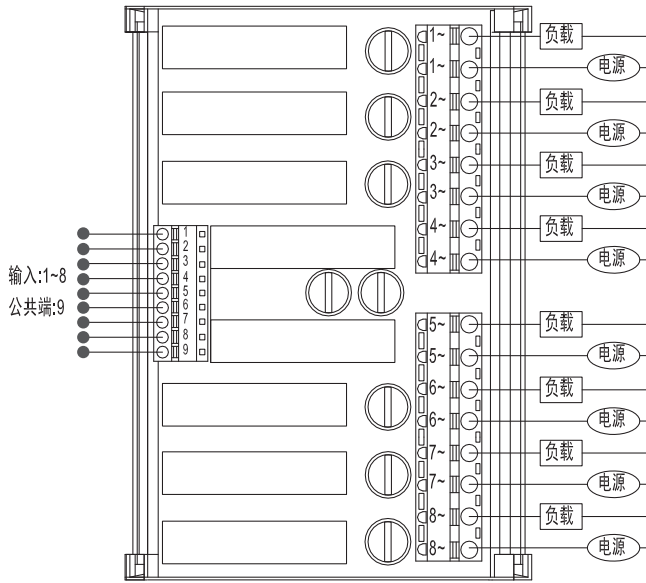


DRA-4A/K-KSD系列接线图

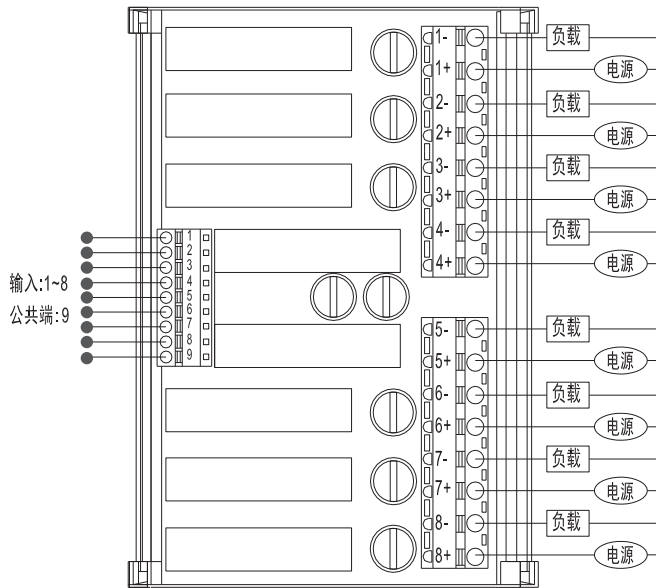
安装尺寸 ▶



DRA-4A/K-KSF/KSL系列接线图



DRA-8A/K-KSD系列接线图



DRA-8A/K-KSD系列接线图