

# UER1系列 热过载继电器



## 产品概述

UER1热过载继电器，主要用于交流50Hz或60Hz，额定绝缘电压至690V，工作电压至690V的电力系统中作为电流过载保护和缺相保护，产品的整定电流可调节（0.1A~336A）。产品具有温度补偿、动作指示、自动与手动复位、停止等功能。

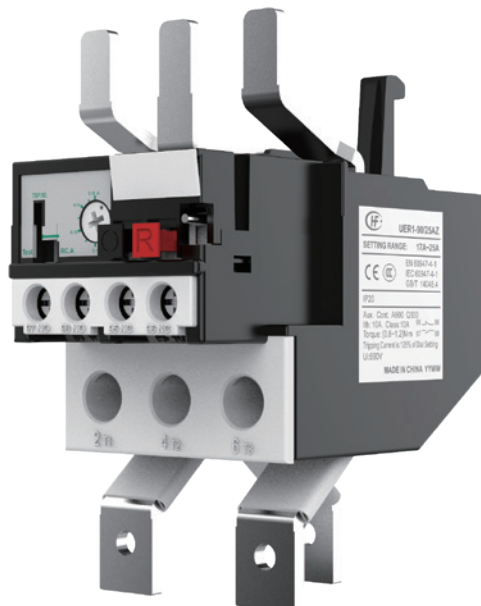
## 产品特点

- 温度自动补偿设计，可依使用环境温度变化自动调整补偿，提高产品可靠度
- 辅助触头为1常开1常闭独立设计，可作为两种不同电源之控制，方便配线
- 手动复位与自动复位功能切换按钮易于切换

## 产品认证

	<b>CCC</b>	GB/T 14048.4, GB/T 14048.5
	<b>CE</b>	EN 60947-4-1, EN 60947-5-1

## 产品外观



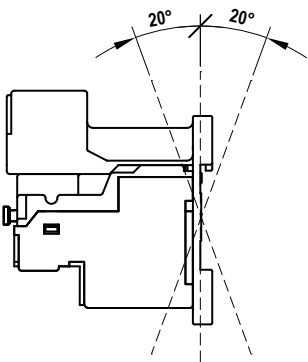
## 型号含义

	UER	1	- 40	/ 0.16	A	Z
<b>热过载继电器</b>						
<b>设计序号</b>						
<b>型号代码</b>						
40: 适用于整定电流 0.1A ~ 38A						
90: 适用于整定电流 17A ~ 97A						
330: 适用于整定电流 87A ~ 336A						
<b>整定电流范围代码: 见表 1</b>						
<b>功能代码</b>						
A: 三相过载保护+缺相保护						
B: 三相过载保护						
<b>安装方式代码</b>						
Z: 组合安装 (UER1-330 除外)						
D: 独立安装						

表 1










UER1 型号	整定电流范围代码 (代码)			UER1 型号	整定电流范围代码 (代码)		
	代码	整定电流范围 (A)	配合接触器		代码	整定电流范围 (A)	配合接触器
UER1-40	0.16	0.1 ~ 0.16	UEC1-09 ~ 38	UER1-40	20	15 ~ 20	UEC1-18 ~ 38
	0.25	0.16 ~ 0.25			21.5	17.5 ~ 21.5	
	0.4	0.25 ~ 0.4			25	21 ~ 25	UEC1-32 ~ 38
	0.5	0.35 ~ 0.5			30	24.5 ~ 30	
	0.63	0.45 ~ 0.63			36	29 ~ 36	UEC1-40 ~ 95
	0.8	0.55 ~ 0.8			38	33 ~ 38	
	1.0	0.75 ~ 1.0		UER1-90	25	17 ~ 25	UEC1-65 ~ 95
	1.3	0.9 ~ 1.3			36	24.5 ~ 36	
	1.6	1.1 ~ 1.6			47	35 ~ 47	UEC1-95
	2.0	1.4 ~ 2.0			60	45 ~ 60	
	2.5	1.8 ~ 2.5			75	58 ~ 75	UEC1-145 ~ 200
	3.2	2.3 ~ 3.2			90	72 ~ 90	
	4.0	2.9 ~ 4.0		UER1-330	97	77 ~ 97	UEC1-203 ~ 280
	4.8	3.5 ~ 4.8			120	87 ~ 120	
	6.3	4.5 ~ 6.3			144	105 ~ 144	仅独立安装
	7.5	5.5 ~ 7.5			200	145 ~ 200	
	10	7.2 ~ 10			240	175 ~ 240	仅独立安装
	12.5	9 ~ 12.5			UEC1-12 ~ 38	280	
16	11.3 ~ 16	UEC1-18 ~ 38	336	245 ~ 336	仅独立安装		

## 技术参数

参数	型号	UER1-40		UER1-90		UER1-330	
		代码 < 30	代码 ≥ 30	代码 < 60	代码 ≥ 60		
<b>工作环境</b>							
额定绝缘电压 $U_i$ (V)	690						
额定冲击耐受电压 $U_{imp}$ (kV)	6						
脱扣级别	10A						
防护等级 (仅适用于正面)	IP20	IP20 (外接线端子除外)		IP20	IP20 (外接线端子除外)		IP20
环境温度 (°C)	贮藏	-40 ~ +70					
	工作	-5 ~ +60					
污染等级	3						
安装方式	组合安装	与交流接触器连接安装 (螺钉连接)					
	独立安装	35mm 卡轨安装或螺钉安装					
阻燃性能	载流件 850°C						
工作位置	垂直安装 ( $\pm 20^\circ$ )						
							
<b>自带辅助触头</b>							
辅助触头构成	1NO+1NC						
最高额定工作电压 $U_e$ (V)	690						
最高绝缘电压 $U_i$ (V)	690						
最小切换容量	$U_{min}$ (V)	17					
	$I_{min}$ (mA)	5					
A600 AC-15	约定封闭发热电流 $I_{the}$ (A)	10					
	额定工作电压 $U_e$ (V)	120	240	380	480	500	600
	额定工作电流 $I_e$ (A)	6	3	1.9	1.5	1.4	1.2
	额定接通控制容量 (V·A)	7200					
	额定分断控制容量 (V·A)	720					
Q300 DC-13	约定封闭发热电流 $I_{the}$ (A)	2.5					
	额定工作电压 $U_e$ (V)	120	240	—	—	—	—
	额定工作电流 $I_e$ (A)	0.55	0.27	—	—	—	—
	额定接通控制容量 (V·A)	69					
	额定分断控制容量 (V·A)	69					

注: UER1-40/90 符合RoHS 和REACH要求, UER1-330 符合RoHS要求。

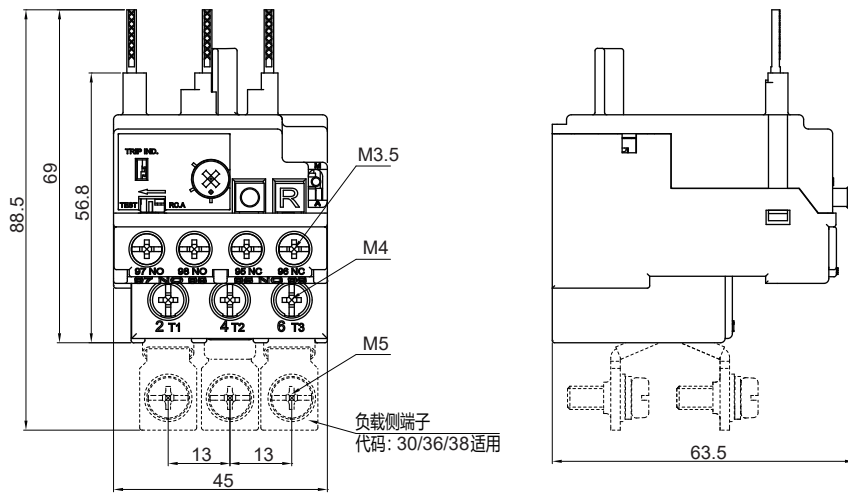
## 技术参数

参数		型号	UER1-40		UER1-90		UER1-330
			代码 < 30	代码 ≥ 30	代码 < 60	代码 ≥ 60	
<b>主电路接线</b>							
硬线 不带端子 	1 根导线 (mm <sup>2</sup> )	1~6	—	2.5~16	—	铜排: 20×8 紧固件规格: M10 <sup>(1)</sup>	
	2 根导线 (mm <sup>2</sup> )						
软线 不带端子 	1 根导线 (mm <sup>2</sup> )	1~6	—	2.5~16	—		
	2 根导线 (mm <sup>2</sup> )						
软线 带端子 	1 根导线 (mm <sup>2</sup> )	1~6	1~6	2.5~16	10~35		
	2 根导线 (mm <sup>2</sup> )				6~16		
螺丝刀 	十字 (飞利浦式)	N° 2		N° 2		—	
	φ 平口螺丝刀	Φ6		Φ6	Φ10		
紧固扭矩 (N·m)		2.2	2.5	4.5	7	15~21 <sup>(1)</sup>	
<b>自带辅助触头回路接线</b>							
硬线 不带端子 	1 根导线 (mm <sup>2</sup> )	1~2.5		1~2.5	1~2.5		
	2 根导线 (mm <sup>2</sup> )						
软线 不带端子 	1 根导线 (mm <sup>2</sup> )						
	2 根导线 (mm <sup>2</sup> )						
软线 带端子 	1 根导线 (mm <sup>2</sup> )						
	2 根导线 (mm <sup>2</sup> )						
端子 	L 最大尺寸 (mm)	8.1		8.1	8.1		
	l 最小尺寸 (mm)	3.7		3.7	3.7		
螺丝刀 	十字 (飞利浦式)	N° 2		N° 2		N° 2	
	φ 平口螺丝刀	Φ6		Φ6		Φ6	
紧固扭矩 (N·m)		1.2		1.2		1.2	

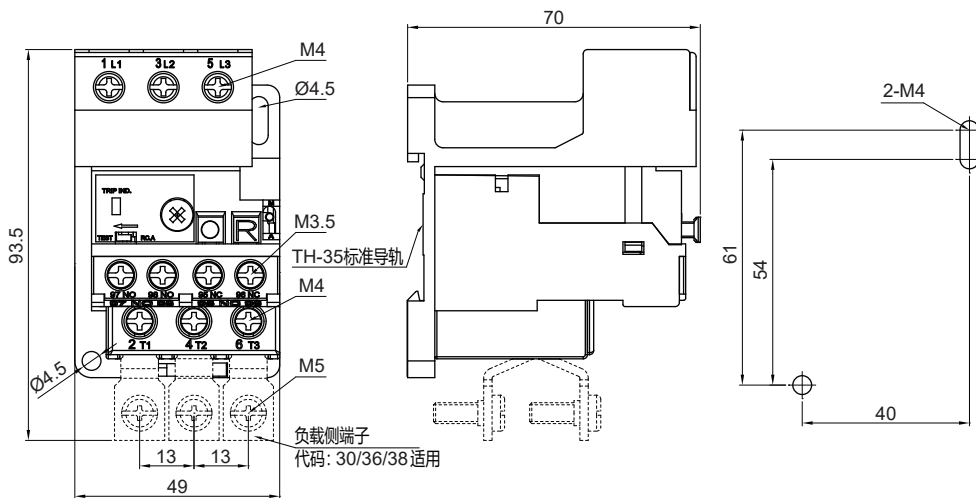
 注: <sup>(1)</sup> UER1-330主回路采用铜排连接, 铜排规格、紧固件规格及拧紧力矩为推荐值。

# 尺寸

单位: mm



**UER1-40/□□Z**

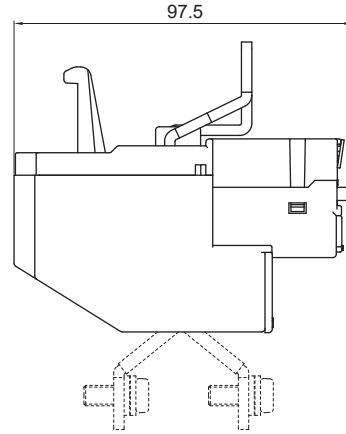
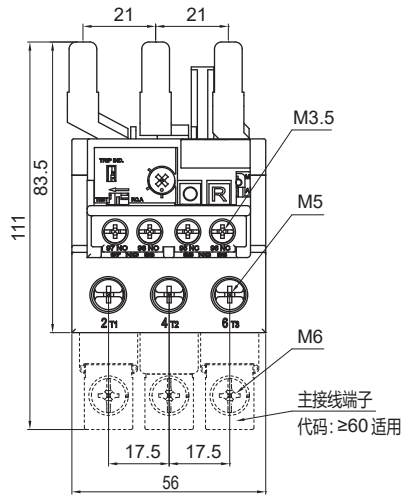


**UER1-40/□□D**

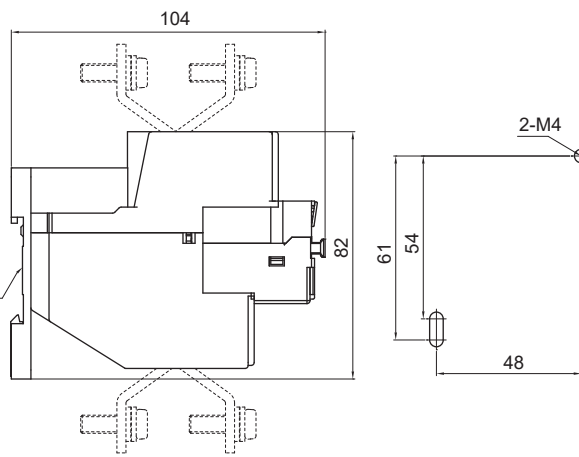
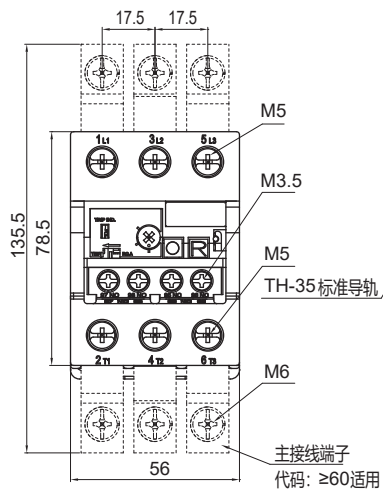
注: 安装孔尺寸的未注公差按±0.5, 其余产品外形尺寸的未注公差除明确规定外均按±2。

# 尺寸

单位: mm



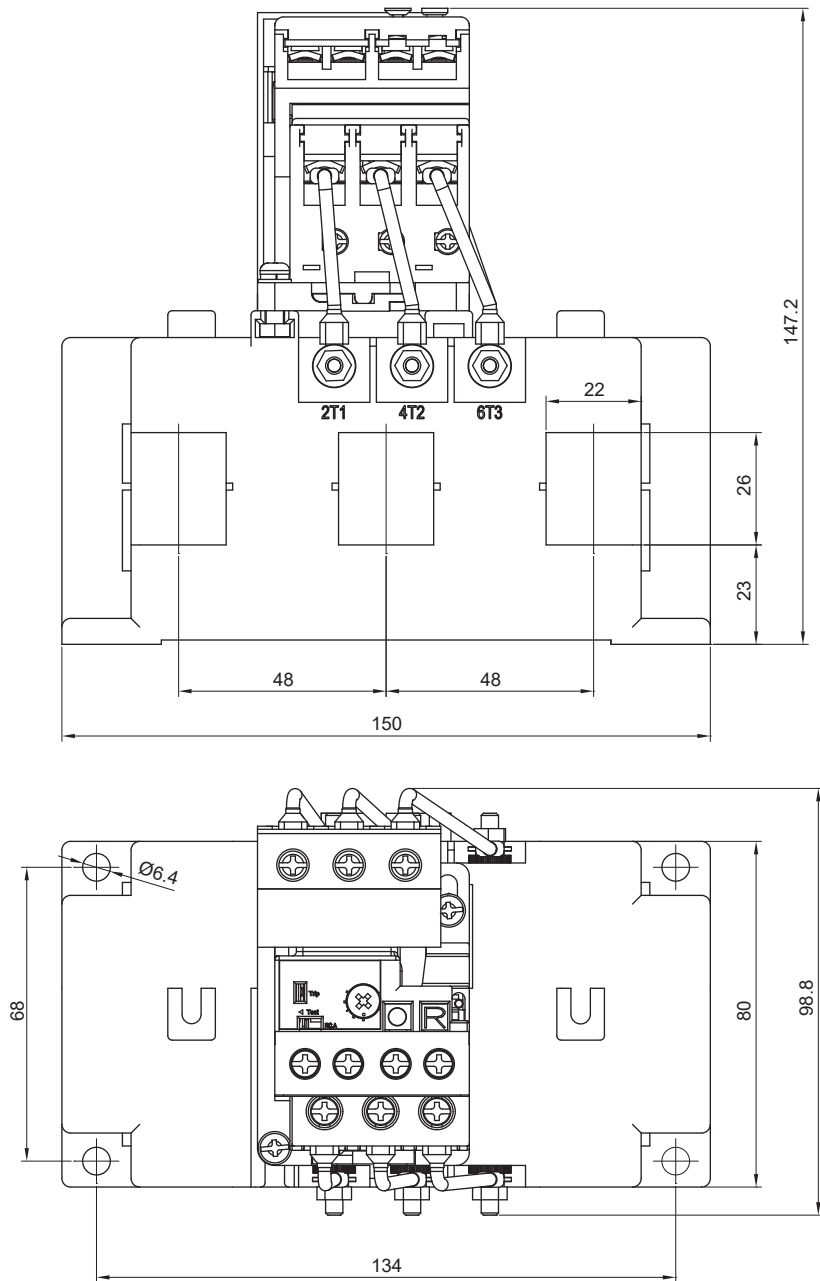
UER1-90/□□Z



UER1-90/□□D

# 尺寸

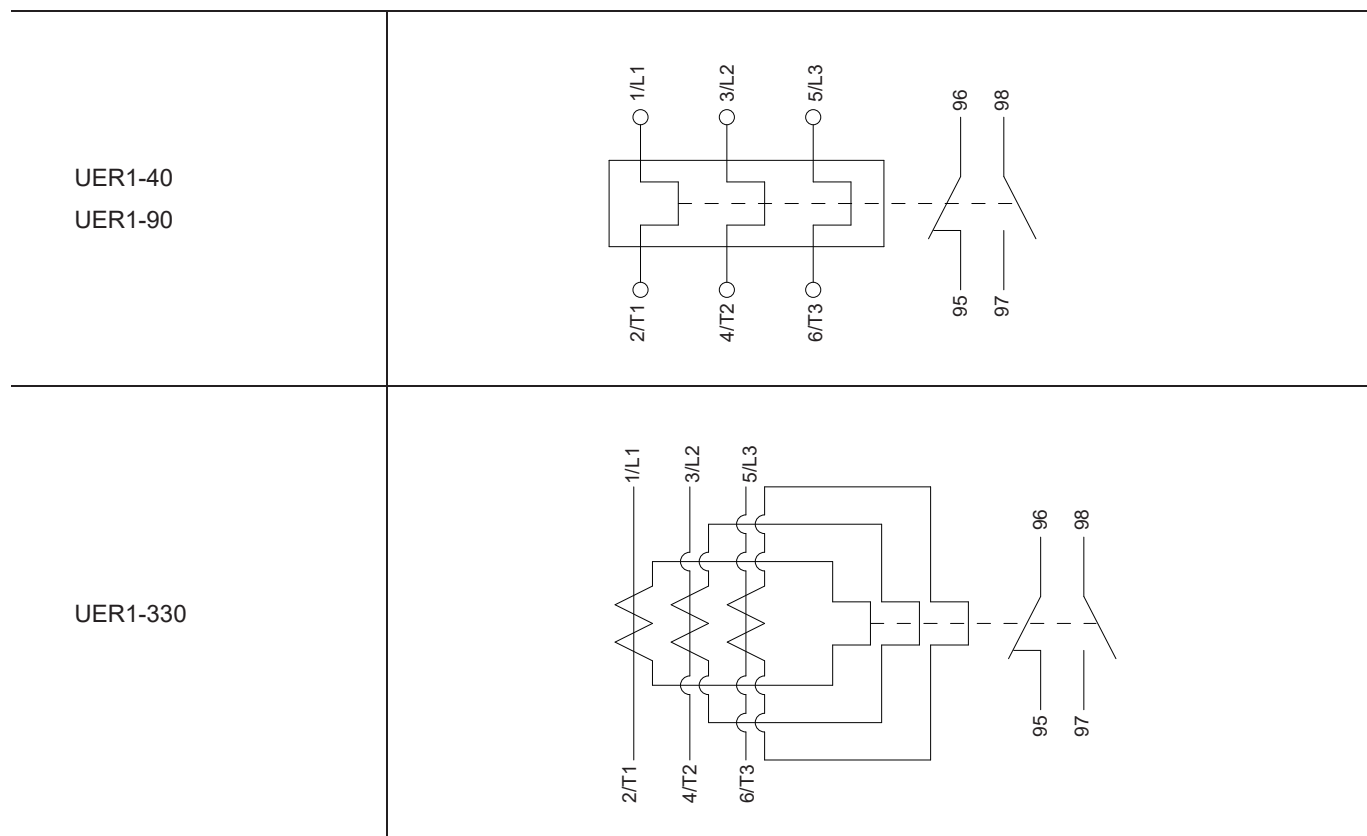
单位: mm



UER1-330/□□D

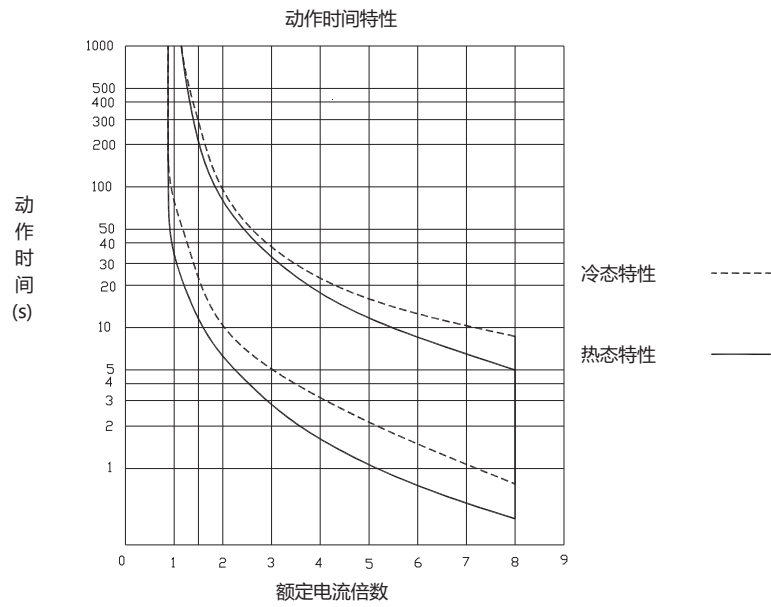
注: 安装孔尺寸的未注公差按 $\pm 0.5$ , 其余产品外形尺寸的未注公差除明确规定外均按 $\pm 2$ 。

线路图

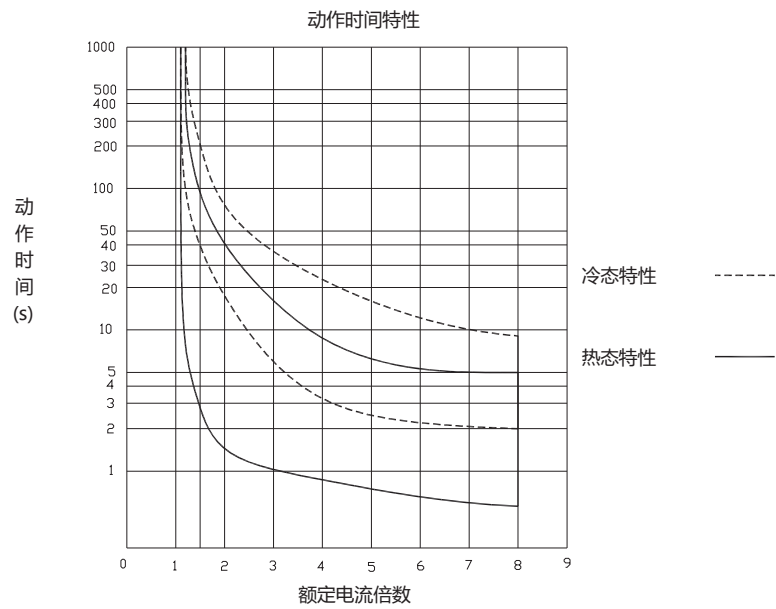




# 脱扣曲线

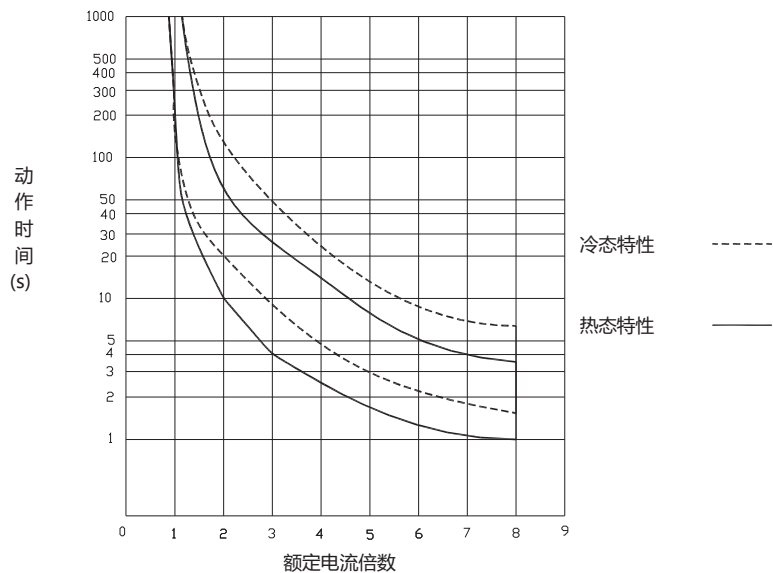


UER1-40缺相时动作时间特性

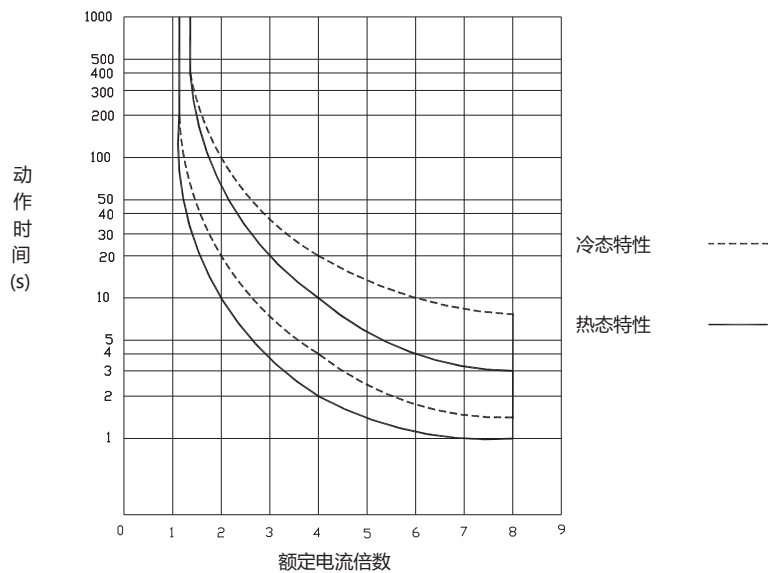


UER1-40三相过载时动作时间特性

## 脱扣曲线



UER1-90缺相时动作时间特性



UER1-90三相过载时动作时间特性

## 快速选型表

### UER1热过载继电器

热过载继电器型号 <sup>(1)</sup>		整定电流范围	配合使用的熔断器		配合使用的接触器 (组合安装)	净量 (kg)	
组合安装	独立安装	A	aM A	gG A		组合安装	独立安装
UER1-40/0.16AZ	UER1-40/0.16AD	0.1~0.16	0.25	2	UEC1-09~38	0.114	0.170
UER1-40/0.25AZ	UER1-40/0.25AD	0.16~0.25	0.5	2		0.114	0.170
UER1-40/0.4AZ	UER1-40/0.4AD	0.25~0.4	1	2		0.114	0.170
UER1-40/0.5AZ	UER1-40/0.5AD	0.35~0.5	1	2		0.114	0.170
UER1-40/0.63AZ	UER1-40/0.63AD	0.45~0.63	1	2		0.114	0.170
UER1-40/0.8AZ	UER1-40/0.8AD	0.55~0.8	1	2		0.114	0.170
UER1-40/1.0AZ	UER1-40/1.0AD	0.75~1.0	2	4		0.114	0.170
UER1-40/1.3AZ	UER1-40/1.3AD	0.9~1.3	2	4		0.114	0.170
UER1-40/1.6AZ	UER1-40/1.6AD	1.1~1.6	2	4		0.114	0.170
UER1-40/2.0AZ	UER1-40/2.0AD	1.4~2.0	4	6		0.114	0.170
UER1-40/2.5AZ	UER1-40/2.5AD	1.8~2.5	4	6		0.114	0.170
UER1-40/3.2AZ	UER1-40/3.2AD	2.3~3.2	4	6		0.114	0.170
UER1-40/4.0AZ	UER1-40/4.0AD	2.9~4.0	6	10		0.114	0.170
UER1-40/4.8AZ	UER1-40/4.8AD	3.5~4.8	6	10		0.114	0.170
UER1-40/6.3AZ	UER1-40/6.3AD	4.5~6.3	8	16		0.114	0.170
UER1-40/7.5AZ	UER1-40/7.5AD	5.5~7.5	12	20		0.114	0.170
UER1-40/10AZ	UER1-40/10AD	7.2~10	12	20	0.114	0.170	
UER1-40/12.5AZ	UER1-40/12.5AD	9~12.5	16	25	UEC1-12~38	0.114	0.170
UER1-40/16AZ	UER1-40/16AD	11.3~16	20	35	UEC1-18~38	0.114	0.170
UER1-40/20AZ	UER1-40/20AD	15~20	25	50		0.114	0.170
UER1-40/21.5AZ	UER1-40/21.5AD	17.5~21.5	25	50	UEC1-25~38	0.114	0.170
UER1-40/25AZ	UER1-40/25AD	21~25	25	50		0.114	0.170
UER1-40/30AZ	UER1-40/30AD	24.5~30	40	63	UEC1-32~38	0.142	0.193
UER1-40/36AZ	UER1-40/36AD	29~36	40	63	UEC1-38	0.142	0.193
UER1-40/38AZ	UER1-40/38AD	33~38	40	100		0.142	0.193
UER1-90/25AZ	UER1-90/25AD	17~25	25	50	UEC1-40~95	0.323	0.376
UER1-90/36AZ	UER1-90/36AD	24.5~36	40	63		0.323	0.376
UER1-90/47AZ	UER1-90/47AD	35~47	63	100	UEC1-50~95	0.323	0.376
UER1-90/60AZ	UER1-90/60AD	45~60	63	100	UEC1-65~95	0.396	0.525
UER1-90/75AZ	UER1-90/75AD	58~75	80	125	UEC1-80~95	0.396	0.525
UER1-90/90AZ	UER1-90/90AD	72~90	100	160	UEC1-95	0.396	0.525
UER1-90/97AZ	UER1-90/97AD	77~97	100	160		0.396	0.525

注: <sup>(1)</sup> 上表UER1-40及UER1-90型号中“A” (表示三相过载保护+缺相保护) 可更换为“B” (表示三相过载保护), 型号详情请见第232页型号含义。

## 快速选型表

### UER1热过载继电器

热过载继电器型号 <sup>(1)</sup>		整定电流范围 A	配合使用的熔断器		配合使用的接触器 (组合安装)	净量 (kg)	
组合安装	独立安装		aM A	gG A		组合安装	独立安装
—	UER1-330/120AD	87~120	160	200	—	—	1.39
—	UER1-330/144AD	105~144	160	200		—	1.39
—	UER1-330/200AD	145~200	200	250		—	1.39
—	UER1-330/240AD	175~240	250	315		—	1.39
—	UER1-330/280AD	203~280	315	315		—	1.39
—	UER1-330/336AD	245~336	400	400		—	1.39

注: <sup>(1)</sup> 上表UER1-330型号中“A” (表示三相过载保护+缺相保护) 可更换为“B” (表示三相过载保护), 型号详情请见第232页型号含义。